

# Chesterton Connect™

## Vereinfachte Maschinen- und Prozessüberwachung für Pumpen und Dichtungssysteme

Chesterton Connect ist ein benutzerfreundliches Datenerfassungstool, mit dem Sie die Betriebsbedingungen von Prozessen und Anlagen sicher und praktisch überwachen können. Das robuste Design ist auch für den Betrieb in rauer Umgebung geeignet. Mittels Bluetooth® Technologie ist eine einfache Überwachung folgender Messgrößen möglich:

- Prozessdruck
- Maschinenvibrationen
- Prozesstemperatur
- Oberflächentemperatur

Chesterton Connect ist einfach zu installieren. Die Datenübertragung erfolgt zu einer benutzerfreundlichen mobilen App. Sie können eine Verbindung mit mehreren Sensoren herstellen, um eine möglichst vollständige Übersicht des Maschinenzustands in Ihrer Anlage zu erhalten.

Durch die Festlegung von Grenzwerten macht Sie die mobile App und die LED-Anzeige des Sensors auf unerwünschte Ereignisse aufmerksam. Mit Hilfe dieses Warnsystems lassen sich Instandhaltungsmaßnahmen besser planen, um ungeplante Ausfallzeiten und Anlagenausfälle zu vermeiden.

Die Daten lassen sich zur Analyse exportieren, um den Funktionszustand der Maschinen zu bewerten und vorbeugende Maßnahmen zur Verbesserung der Produktivität treffen zu können.

### Anwendungen

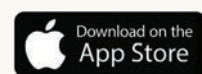
Zur Verwendung mit Pumpen, Mischern, Rührwerken und vielen anderen Arten von rotierenden Maschinen.



Chesterton  
Connect™

### Vorteile

- Einfache Montage und Konfiguration
- Frühzeitige Erkennung von Prozessänderungen
- Priorisieren der Anlagen-instandhaltung
- Sicherer Zugriff auf die Daten
- Anzeige mehrerer Sensoren in einer mobilen App
- Austauschbare Batterie



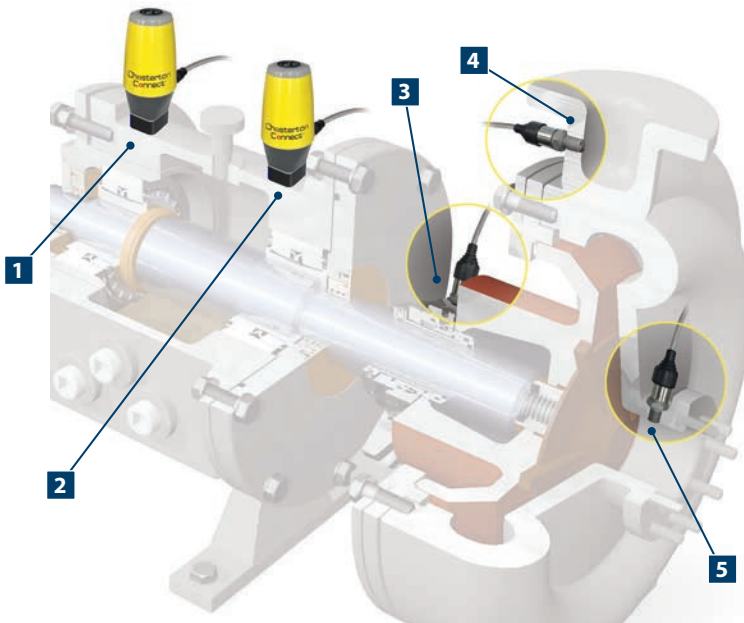
## Empfohlene Montageorte

### Oberflächenvibrationen und Temperatur

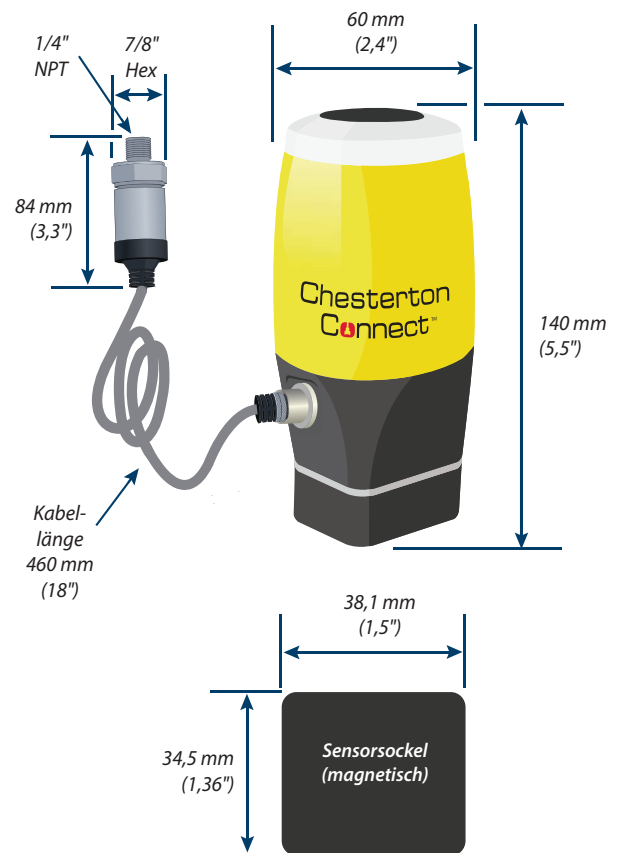
- 1 Festlager
- 2 Loslager

### Prozessdruck und Temperatur

- 3 Dichtung und Dichtungseinbauraum
- 4 Druckstutzen
- 5 Saugstutzen



## Abmessungen



## TECHNISCHE DATEN DER HARDWARE

### Betriebsparameter

Drucksensor-Grenzwert	68 bar g (1000 psig)
Temperatur-Grenzwert (Gehäuse)	-20 °C – 85 °C (-4 °F – 185 °F)
Temperatur-Grenzwert (Sensor)	-20 °C – 125 °C (-4 °F – 257 °F)
Vibrationssensor	Beschleunigungsaufnehmer mit 3 Achsen ±16 g
Batterie	3,6 V Lithium-Thionylchlorid-Batterie (auswechselbar)
Anschluss	1/4" NPT-Anschluss, Edelstahl 1.4401**
Montage	Magnetsockel (zusätzliche Montageoptionen werden gesondert angeboten)
Zertifikate	FCC, IC, RoHS, IP66, NSF61, ACS, CE

### Softwarefunktionen

Sicherheit	Verschlüsseltes Setup und passwortgeschützte Bedienung/Zugriff
Personalisierung	Konfigurierbarer Name und konfigurierbare Anwendungsinformationen
Datenerfassung	Überwachungsmodus für längere Batterielebensdauer (5-Minuten-Intervalle) und Hochgenauigkeitsmodus zur Fehlersuche (1-Minute-Intervalle)
Datenspeicherung	Bis zu 30 Tage rollender Verlauf
Warnhinweise	Konfigurierbare Grenzwerte, Warnhinweise und benutzerdefinierte Wartungsmaßnahmen
Analysen	Grafische dargestellte Trends und Analysen
Datenexport	E-Mail-Export der Sensordaten und -alarme

Produkt-Bestellnummer: 403700\*

\*Mobilgerät ist nicht im Produkt inbegriffen. \*\* verschiedene Gewindeadapter auf Anfrage verfügbar

Chesterton ISO-Zertifikate sind erhältlich unter [chesterton.com/corporate/iso](http://chesterton.com/corporate/iso)

Chesterton Connect™ ist eine geschützte Marke der A.W. Chesterton Company. Die Bluetooth® Wortmarke und Logos sind Marken von Bluetooth SIG, Inc. und deren Verwendung durch A.W. Chesterton erfolgt unter Lizenz. Apple und das Apple-Logo sind Markenzeichen von Apple Inc., eingetragen in den USA und anderen Ländern. App Store ist eine Dienstleistungsmarke von Apple Inc. Google Play, der Name „Android“, das Android-Logo, die Marke „Google play“ und andere Google-Marken sind das Eigentum von Google LLC.

Die technischen Daten wurden in Laborversuchen ermittelt und dienen lediglich als allgemeine Richtlinien. A.W. Chesterton Company gibt keine ausdrücklichen oder mittelbaren Garantien und trifft keine verbindlichen Aussagen bezüglich der Verfügbarkeit oder der Eignung seiner Produkte für bestimmte Anwendungen. Jegliche Haftung beschränkt sich auf den Ersatz des Produktes. Alle hier gezeigten Abbildungen dienen lediglich zur Veranschaulichung; sie sind nicht dazu geeignet, Informationen über Gebrauchsanleitungen, Sicherheit, Handhabung oder Einsatz bzw. Beratung bzgl. Produkten oder Anlagen zu übermitteln. Informationen über den sicheren Einsatz, die Lagerung, Handhabung und Entsorgung von Produkten sind dem relevanten Sicherheitsdatenblatt, den Produktdatenblättern und/oder den Produktaufklebern zu entnehmen bzw. bei Ihrem örtlichen Chesterton-Vertriebsrepräsentanten zu erfragen.

© 2020 A.W. Chesterton Company

® Gesetzlich geschützte Marke der A.W. Chesterton Company  
in den USA und anderen Ländern eingetragen (es sei denn, dies ist anders angegeben).

Zu beziehen durch: