

Kundentag Aus der Praxis – Für die Praxis

"Rotating Equipment"

Termin: Mittwoch, 11. März 2026
Zeit: 9.00 Uhr bis 16.00 Uhr
Ort: Boie GmbH, Technisches Service Center,
Ohmstraße 6, 74076 Heilbronn

Warum Sie teilnehmen sollten

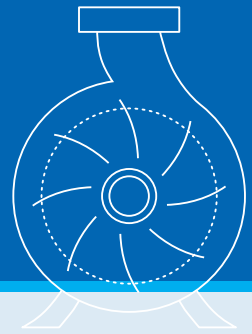
Ungeplante Stillstände, steigende Instandhaltungskosten und zunehmender Zeitdruck prägen den industriellen Alltag. Beim Tag der offenen Tür im Technischen Service Center der Boie GmbH zeigen wir praxisbewährte Lösungen rund um Pumpen, Gleitringdichtungen und Rotating Equipment – verständlich, greifbar und direkt am Aggregat.

Zielgruppe

- Instandhalter & Servicetechniker
- Leiter Instandhaltung & Technik
- Betriebsingenieure & technische Entscheider

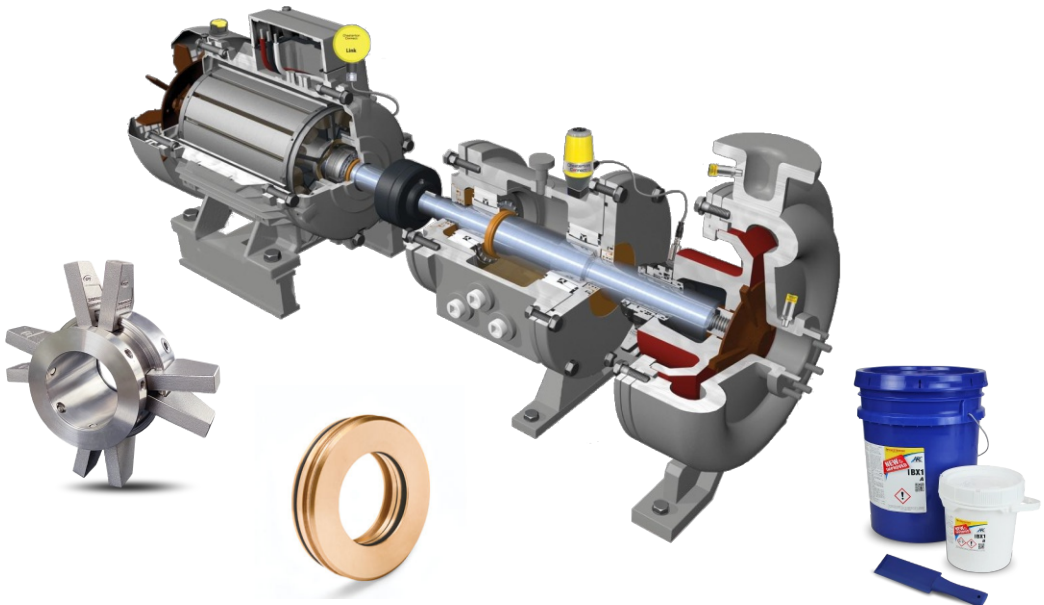
Ihr Nutzen:

- Reduzierte Stillstandszeiten
- Sinkende Instandhaltungskosten
- Längere Wartungsintervalle
- Höhere Anlagenverfügbarkeit



Pumpenoptimierung in der Praxis

- Typische Ausfallursachen
- Kritische Betriebsparameter
- Optimierungsmöglichkeiten durch
 - Gleitringdichtungen
 - Lagerabdichtungen
 - Beschichtungen
 - Zustandsorientierte Betrachtung





Moderne Gleitringdichtungstechnologie

- Aufbau, Funktion und Aufgaben von Gleitringdichtungen
- Anforderungen in der Prozessindustrie
- Moderne Dichtungskonzepte und Plattformlösungen
- Geteilte Gleitringdichtungen – Vorteile im Servicefall
- Montage- und Demontageschritte
- Typische Montagefehler und wie man sie vermeidet
- Geteilte Gleitringdichtungen live montieren



Moderne Lagerabdichtung

- Herausforderungen klassischer Lagerabdichtungen
- Funktionsweise moderner, berührungsloser Lösungen
- Reduktion von Instandhaltungskosten
- Verlängerung von Wartungsintervallen





Pumpen- & Bauteiloptimierung durch Beschichtung

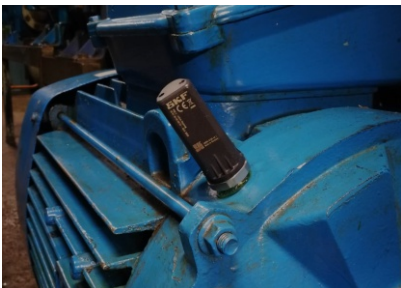
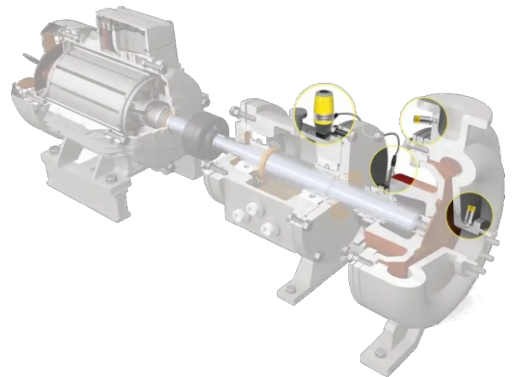
- Innenbeschichtung von Pumpengehäusen
- Laufradbeschichtungen für Effizienz und Standzeit
- Untergrundvorbereitung & Applikation
- Praktische Beschichtungsübung





Zustandsüberwachung für rotierende Aggregate

- Digitaler Zwilling, Einführung in die Zustandsüberwachung
- Prozessgrößen und Sensorik
- Systemkomponenten Sensoren, Gateways und Cloud
- Praktische Vorführung



Anmeldung

Kumentag "Rotating Equipment" am 11. März 2026

Ich melde folgende Teilnehmer an:

Teilnehmer

Teilnehmer

Teilnehmer

Name

Firma

Adresse

Tel.

E-Mail

Anmeldung online



Boie GmbH
Ohmstr. 5
74076 Heilbronn



oder per Email an:
seminare@boie.de



Sensorik
Pumpenreparaturen
Hydraulikdichtung
Ketten Umfeldkontrollen
Betriebseinrichtungen
Werkstatt
ONE for Europe
Schwingungsanalyse
Gleitringdichtungen
elektronische Kataloge
Bestandsoptimierung
Standardisierung
Antriebstechnik
OCI
Werkzeugkatalog
Wälzlager
automatische Schmierstoffsysteme

Wir freuen uns auf Sie!

