

SKF

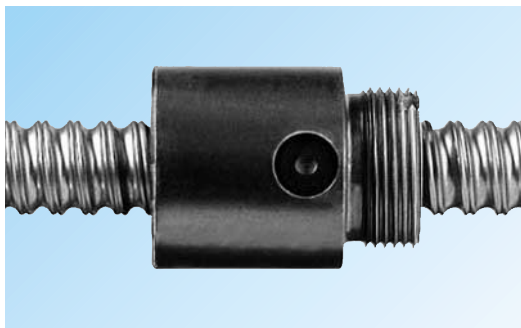
# Miniatur-Kugelgewindetriebe

**NEU**



# “SD” Miniatur- Kugelgewindetrieb

Ruhiger Lauf und hoher Wirkungsgrad durch die neue interne Kugelrückführung

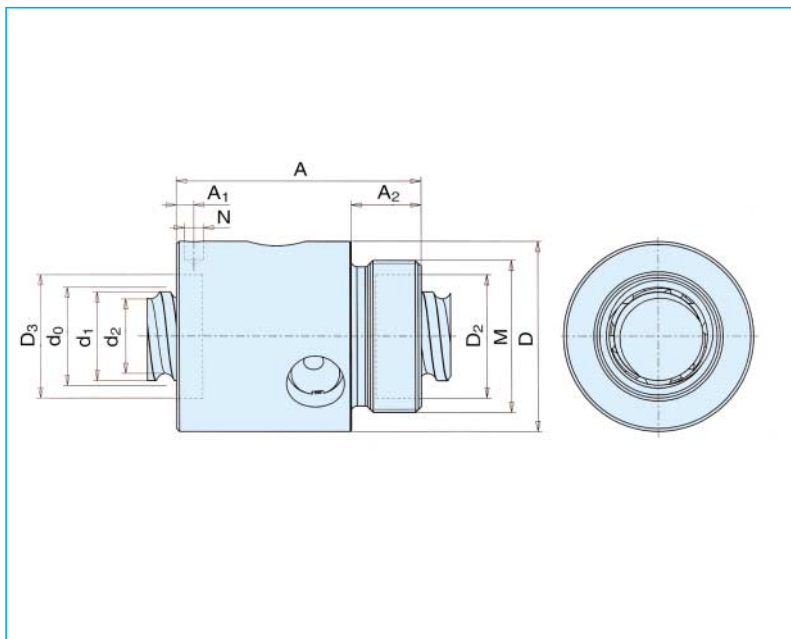


- Nenndurchmesser 8 bis 16 mm
- Steigung 2 bis 5 mm
- Zylindrische Mutter mit Befestigungsgewinde (einfacher Einbau)
- Verbesserte Muttergeometrie
- Weniger anfällig für Montagefehler
- Hohe Positionier- und Wiederholgenauigkeit
- Ruhigerer Lauf, exzellenter Wirkungsgrad und erhöhte Sicherheit durch die neue interne Kugelrückführung
- Höhere dynamische Tragzahl als SH Spindeln (+ 25%)
- Starke Reduzierung der Laufgeräusche
- Sicherheitsmutter (optional) für (\*): 12x4R - 14x4R - 16x5R
- Abstreifer (optional) für (\*): 8x2,5R - 10x2R - 12x4R - 16x5R
- Auf Anfrage korrosionsbeständige Gewindespindel erhältlich
- Ab 1000 Stück auch kundenspezifische Muttern mit 2 bis 6 Kugelumläufen erhältlich.

(\* ) Die entsprechenden Muttern sind entweder mit Sicherheitsmutter oder mit Abstreifer lieferbar. Beide Optionen gleichzeitig nicht möglich!

## Abmessungen

Nenn- durchmesser	Steigung rechtläufig	Maximale Länge	Tragzahlen dynamisch		Anzahl der tragenden Gänge	Axialspiel maximal	Axialspiel eingengt (auf Wunsch)	Gewicht Mutter	Gewicht Spindel	Massen- trägheits- moment Spindel	Bezeichnung
$d_0$	$P_h$		$C_a$	$C_{0a}$							
mm	mm	mm	kN		—	mm		kg	kg/m	kgmm <sup>2</sup>	
8	2,5	1050	2,2	2,6	3	0,07	0,03	0,025	0,32	2,1	SD 8x2,5 R
10	2	1050	2,5	3,5	3	0,07	0,03	0,030	0,51	5,2	SD 10x2 R
12	2	2100	2,4	3,4	3	0,07	0,03	0,023	0,67	10	SD 12x2 R
12	4	2100	5	6,5	3	0,07	0,03	0,066	0,71	10,8	SD 12x4 R
14	4	2100	6	9	3	0,07	0,03	0,083	1,05	22	SD 14x4 R
16	5	2100	7,6	10,5	3	0,07	0,03	0,135	1,30	33,9	SD 16x5 R



Bezeichnung	Gewindespindel		Gewindemutter		Ohne Abstreifer		Mit Abstreifer		Passender Spannschlüssel (FACOM)	N	Ohne Abstreifer	
	d <sub>2</sub>	d <sub>1</sub>	D	M	A	A <sub>2</sub>	A <sub>1</sub>	D <sub>2</sub>			D <sub>3</sub>	
			h10	6g	A ± 0,3	A <sub>2</sub>					± 0,2	
—	mm											
<b>SD 8x2,5 R</b>	6,3	7,6	17,5	M15x1	23,5	23,5	7,5	126-A35	3,2	3	11,1	11,1
<b>SD 10x2 R</b>	8,3	9,5	19,5	M17x1	22	22	7,5	126-A35	3,2	3	13,3	13,3
<b>SD 12x2 R</b>	9,8	11,2	20	M18x1	20	-	8	126-A35	3,2	3	13,2	-
<b>SD 12x4 R</b>	9,4	11,3	25,5	M20x1	34	34	10	126-A35	3,2	3	-	16,1
<b>SD 14x4 R</b>	11,9	13,7	29	M22x1,5	30	-	10	126-A35	3,2	3	-	-
<b>SD 16x5 R</b>	12,7	15,2	32,5	*M26x1,5	42	42	12	126-A35	3,2	3	21,1	21,1

\* Anmerkung : Dieses Gewinde ist kein Standard; bei Bedarf kann hierfür eine spezielle Wellenmutter geliefert werden.



**SKF Guiding Systems**



**SKF Ball & Roller Screws**



**SKF Actuators**

SKF Linear Motion ist in drei Produktlinien aufgeteilt. Die Vertriebsorganisation besteht aus spezialisierten Verkaufsgesellschaften in Europa und den USA.

Die Verfügbarkeit der Produkte wird weltweit vom internationalen SKF Vertriebsnetz garantiert. Kontakt zu weiteren nationalen SKF Verkaufsgesellschaften erhalten Sie über die folgenden Adressen :

### EUROPA

#### Benelux

##### **SKF Multitec Benelux B.V.**

Phone : +31 030 6029034

Fax : +31 030 6029028

Für Belgien/Luxemburg:

Phone : +32 2 5024270

Fax : +32 2 5027336

E.mail : multitec\_benelux@skf.com

#### Deutschland

##### **SKF Linearsysteme GmbH**

Phone : +49 9721 657-0

Fax : +49 9721 657-111

E.mail : lin.sales@skf.com

<http://www.linearsysteme.skf.de>

#### Frankreich

##### **SKF Equipements**

Phone : +33 1 30 64 28 28

Fax : +33 1 30 64 41 31

E.mail : equipements.france@skf.com

#### Großbritannien

##### **SKF Engineering Products Ltd.**

Phone : 0044 01582 490049

Fax : 0044 01582 496574

E.mail : skf.epl@skf.com

#### Italien

##### **SKF Multitec S.p.A.**

Phone : +39 011 57 17 61

Fax : +39 011 57 17 633

E.mail : multitec.italy@skf.com

#### Österreich

##### **Linear Motion**

SKF Österreich AG

Phone : +43 22 36 6709-0

Fax : +43 22 36 6709-220

E.mail : multitec.austria@skf.com

#### Schweiz

##### **SKF Schweiz**

Phone : +41 1 825 81 81

Fax : +41 1 825 82 82

E.mail : skf.schweiz@skf.com

#### Spanien

##### **SKF Productos Industriales S.A.**

Phone : +34 93 377 99 77

+34 93 377 99 07

Fax : +34 93 474 20 39

E.mail : prod.ind@skf.com

<http://www.linearmotion.skf.com>

#### Skandinavien

##### **SKF Multitec Sweden**

Phone : +46 42 25 35 00

Fax : +46 42 25 35 45/46

<http://www.multitec.skf.com>

E.mail : multitec.nordic@skf.com

#### Norwegen, Verkaufsbüro

Phone : +47 22 30 71 70

Telex : +47 22 30 28 14

#### Dänemark, Verkaufsbüro

Phone : +45 65 92 77 77

Fax : +45 65 92 74 77

#### Finnland, Verkaufsbüro

Phone : +358 94 52 97 52

Fax : +358 94 12 77 65

### AMERIKA

#### **SKF Motion Technologies**

Phone : +1 610 861-4800

Fax : +1 610 861-4811

E.mail : motiontech.usa@skf.com

### ALLE ANDERE LÄNDER:

#### Strategic Markets

##### **SKF Equipements**

Phone : +33 1 30 12 68 52

Fax : +33 1 30 12 68 59

E.mail : strategicmarkets.lmpt@skf.com

<http://www.linearmotion.skf.com>

Publikation SD  
September 2003

© Copyright SKF 2003

Nachdruck, auch auszugsweise, ist nur mit unserer Genehmigung gestattet. Die Angaben in diesem Katalog wurden mit größter Sorgfalt auf ihre Richtigkeit hin überprüft. Trotzdem kann für eventuelle fehlerhafte oder unvollständige Angaben keine Haftung übernommen werden.

Frühere Kataloge, deren Angaben mit denen dieses Katalogs nicht übereinstimmen, treten außer Kraft. Änderungen, die durch die technische Entwicklung notwendig werden, behalten wir uns vor.

