



Bestellbezeichnung

RLG28-55/115b/136

Flächen-Lichtschränke
mit 300 mm Festkabel und Gerätestecker
M12x1, 4-polig

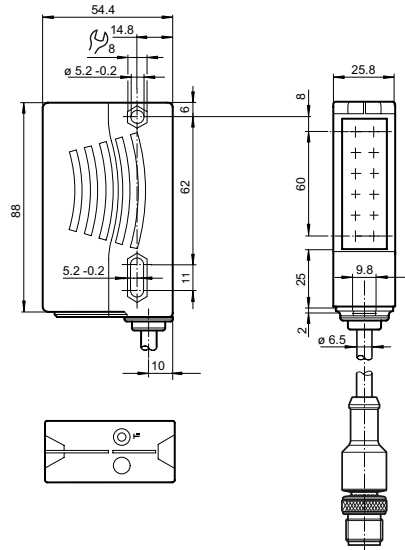
Merkmale

- Flächen-Lichtschränke mit 6 Strahlen im Standardlichtschrankengehäuse
- Ersetzt anschlusskompatibel 1-strahlige Lichtschränke
- Zuverlässige Erkennung der Objektvorderkante unabhängig von Objektform und -position
- Konstante Objekterkennung ab 12 mm innerhalb des gesamten Erfassungsbereiches
- Sichere Erkennung aller Oberflächen unabhängig von der Objektbeschaffenheit
- Schaltet bereits bei 10% Kontrastunterschied
- Helle gut sichtbare Sendestrahlen, gewährleisten eine komfortable Ausrichtung des Sensors

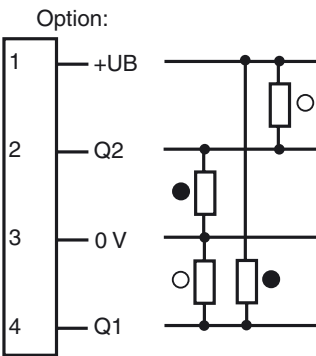
Beschreibung

Die Flächen-Lichtschränke RLG28 enthält mehrere Sender und Empfänger in einem Gehäuse und bildet über eine Reichweite von 4 m mit einem gegenüberliegenden Reflektor ein 60 mm großes Detektionsfeld. Bei Unterbrechung der Lichtstrahlen durch ein Objekt wird die Schaltfunktion ausgelöst. Die kleinste Objektgröße die zur Detektion führt, beträgt 12 mm. Das RLG28 schaltet bereits bei 10% Kontrastunterschied bei einer Ansprechzeit von 1 ms. Eine intelligente Verstärkungsregelung gleicht Effekte wie Verschmutzung, Dejustage und Temperatureffekte aus.

Abmessungen

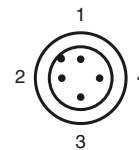


Elektrischer Anschluss

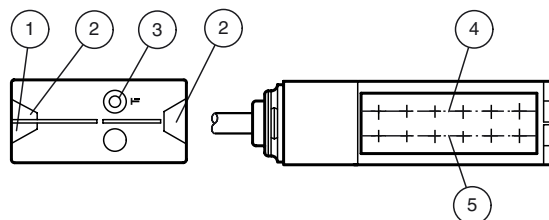


- = Hellschaltung
- = Dunkelschaltung

Pinbelegung



Anzeigen/Bedienelemente



1	Betriebsanzeige	grün
2	Signalanzeige	gelb
3	Teach-In-Taste	
4	Sender	
5	Empfänger	

Veröffentlichungsdatum: 2009-12-04 10:03 Ausgabedatum: 2009-12-04 217870_GER.xml

Technische Daten

Allgemeine Daten

Betriebsreichweite	0 ... 4 m
Reflektorabstand	Reflektor H60: 0,4 ... 4 m , Reflektor H85-2: 0,2 ... 4 m , Folien-Reflektor OFR-100/100: 0,4 ... 3 m
Grenzreichweite	5,6 m
Erfassungsbereich	typisch 60 mm , Objekt muss Reflektor in einer Dimension komplett abdecken
Referenzobjekt	Reflektor H60 , Reflektor H85-2 , Folien-Reflektor OFR-100/100
Lichtsender	LED, 625 nm
Lichtart	rot, Wechsellicht
Zulassungen	CE, cULus
Lichtfleckdurchmesser	ca. 220 mm bei Reichweite 4 m
Öffnungswinkel	+/- 2,5 °
Fremdlichtgrenze	5000 Lux
Auflösung	12 mm

Kenndaten funktionale Sicherheit

MTTF _d	310 a
Gebrauchsdauer (T _M)	20 a
Diagnosedeckungsgrad (DC)	0 %

Anzeigen/Bedienelemente

Betriebsanzeige	LED grün, statisch leuchtend Power on Unterspannungsanzeige: LED grün pulsierend (ca. 0,8 Hz) Kurzschluss : LED grün blinkend (ca. 4 Hz)
Funktionsanzeige	2 LEDs gelb, leuchten bei freiem Lichtstrahl, blinken bei Unterschreiten der Funktionsreserve, aus bei Strahlunterbrechung. Teach-In : LEDs gelb/grün; gleichphasiges Blinken; 2,5 Hz Teach Fehler: LEDs gelb/grün; gegenphasiges Blinken; 8,0 Hz
Bedienelemente	Teach-In-Taste

Elektrische Daten

Betriebsspannung	U _B	12 ... 30 V DC Betrieb nur an UL Class 2 Spannungsversorgung
Welligkeit		max. 10 %
Leerlaufstrom	I ₀	max. 50 mA
Schutzklasse		II, Bemessungsspannung ≤ 250 V AC bei Verschmutzungsgrad 1-2 nach IEC 60664-1 Funktionsisolierung nach DIN EN 50178

Ausgang

Schaltungsart		hell-/dunkelschaltend
Signal Ausgang		2 Gegendaktausgänge, antivalent, kurzschlussfest, verpolgeschützt
Schaltspannung		max. 30 V DC
Schaltstrom		max. 100 mA
Spannungsfall	U _d	≤ 2,5 V DC
Schaltfrequenz	f	230 Hz
Ansprechzeit		1 ms

Umgebungsbedingungen

Umgebungstemperatur		-30 ... 60 °C (243 ... 333 K)
Lagertemperatur		-40 ... 70 °C (233 ... 343 K)

Mechanische Daten

Schutzart		IP67
Anschluss		Festkabel 300 mm mit Stecker M12 x 1, 4-polig
Material		
Gehäuse		Kunststoff ABS
Lichtaustritt		Kunststoffscheibe
Masse		100 g

Normen- und Richtlinienkonformität

Richtlinienkonformität		
Niederspannungsrichtlinie 2006/95/EG		EN 60947-5-2
EMV-Richtlinie 2004/108/EG		EN 60947-5-2

Zubehör

- OMH-05**
Montagehilfe
- OMH-07**
Montagehilfe
- OMH-21**
Montagehilfe
- OMH-RLK29-HW**
Montagehilfe
- OMH-K01**
Montagehilfe
- REFLEKTOR H60**
Reflektor
- REFLEKTOR H85-2**
Reflektor
- V1-G-2M-PVC**
Kabeldose
- V1-W-2M-PVC**
Kabeldose
- V1-G-2M-PUR**
Kabeldose
- V1-W-2M-PUR**
Kabeldose

Weiteres Zubehör finden Sie im Internet.