



ISO-Zylinder Übersicht
Standard schnell verfügbar

SMC ISO-Zylinder – Standardisierung mit neuer Perspektive



Die Auswahl an SMC Norm-Zylindern ist außergewöhnlich umfangreich und kurzfristig verfügbar. Selbstverständlich erfüllen unsere ISO-Zylinder – ob mit Zugstange, kompakt oder rund – alle geforderten Standards wie ISO 15552, ISO 6431, ISO 21287 und ISO 6432.

Dabei steht „Standard“ bei SMC keinesfalls für eine „Grundausstattung“, denn unsere ISO-Zylinder sind mit zusätzlichen Merkmalen ausgestattet, die auch spezifischsten Anforderungen gerecht werden:

- Breite Auswahl an Montagezubehör – die Zylinder können praktisch an jedem Punkt montiert werden
- Zahlreiche Optionen erhältlich: ATEX-konform für die Verwendung in explosionsgefährdeten Atmosphären, wärme- und kältebeständige Modelle oder Zwischenhübe u.a.

Wir wissen, dass Anwendungen nicht immer einer Norm entsprechen. Deshalb beraten Sie unsere Experten gerne und ganz individuell. Gemeinsam mit Ihnen können wir dadurch Ihren eignen, ganz speziellen Standard verwirklichen.

Wir realisieren kurze Lieferzeiten – testen Sie uns!

Durch den lokalen Sofortversand ebenso wie durch unser europäisches Lager in Antwerpen, das mehr als 1.300 Standard-ISO-Zylinder für Sie bereithält, sind wir flexibel und bieten Ihnen eine enorme Warenverfügbarkeit.

Semi-Standard- und kundenspezifische ISO-Zylinder entwickeln und fertigen wir auch in Deutschland. Alle unsere Werke sind mit modernsten Anlagen ausgestattet und verfügen über hochqualifiziertes Personal. Beste Voraussetzungen also um unserer ISO-Reihe gerecht zu werden und an Ihre individuellen Bedürfnisse anzupassen.

SMC – ISO Zylinder schnell verfügbar.



Die Zylinder für Ihre Anwendung

ISO 15552: ISO-Zylinder mit vielen Standardoptionen

ISO-Zylinder Serie C96/CP96

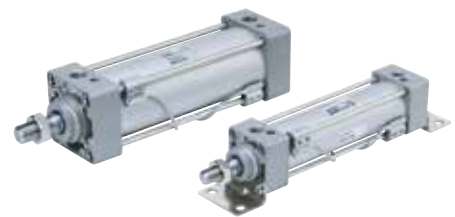
Mit ihrer leicht einstellbaren Dämpfungsdrossel sorgt diese Zylinderbaureihe für eine Reduzierung der Montagezeiten. Signalgebernuten sorgen zudem für eine optimale Ablesbarkeit der Sensoren in allen Einbaulagen.



ISO 6431: Druckluft-Zylinder für hohe Kolbengeschwindigkeiten

Druckluftzylinder Serie C95

Der Big-Bore-Zylinder zeichnet sich durch seinen großen Kolbendurchmesser und maximale Hubgrößen aus.



ISO 6432: Rundzylinder mit Crimpgehäuse, für staubhaltige Umgebungen

Rundzylinder Serie C85

Dieser Zylinder verfügt über eine einzigartige Dichtung der Kolbenstangenkonstruktion, die das Eindringen von Staub verhindert. Der Zylinder kann sowohl bei hohen wie auch niedrigen Temperaturen eingesetzt werden und wartet zudem mit einer langen Lebensdauer auf.



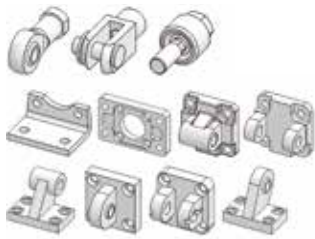
ISO 21287: Kompaktzylinder für begrenzten Einbauraum

Kompaktzylinder Serie C55

Die Zylinder zeichnen eine hohe Lastbeständigkeit aus. Signalgeber können in versenkten Einschubnuten auf allen vier Seiten ohne zusätzliche Befestigungselemente montiert werden.



**Befestigungselemente für:
Kolbenstangen und Zylinder**

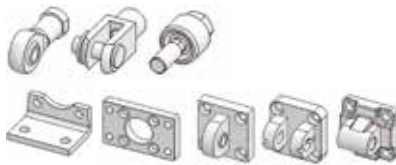


Inhaltsverzeichnis

Serie CP96 und C96 (ISO 15552) Seite 6 – 9

Ausführungen: Standard / verdrehgesichert / Leichtlaufausführung
 Wirkungsweisen: doppelwirkend, Standardkolbenstange / durchgehende Kolbenstange
 Kolben-Ø (mm): 32 – 125
 Standardhub: bis zu 800 mm
 max. Hub: bis zu 2.000 mm

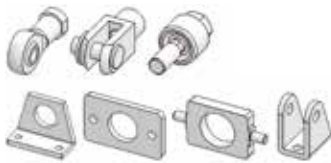
CP96 und C96



Serie C95 (ISO 6431)..... Seite 10 – 11

Ausführungen: Standard
 Wirkungsweisen: doppelwirkend, Standardkolbenstange
 Kolben-Ø (mm): 160 – 250
 max. Hub: bis zu 2.400 mm

C95



Serie C85 (ISO 6432)..... Seite 12 – 15

Ausführungen: Standard / verdrehgesichert / Direktmontage
 Wirkungsweisen: doppelwirkend / einfachwirkend, Standardkolbenstange / durchgehende Kolbenstange
 Kolben-Ø (mm): 8 – 25
 Standardhub: bis zu 300 mm
 max. Hub: bis zu 1.000 mm

C85



Serie C55 (ISO 21287)..... Seite 16 – 18

Ausführungen: Standard
 Wirkungsweisen: doppelwirkend, Standardkolbenstange
 Kolben-Ø (mm): 20 – 100
 Standardhub: bis zu 150 mm
 max. Hub: bis zu 150 mm

C55

Weitere Informationen zu ISO-Zylindern im Internet..... Seite 19



Weitere Baureihen (anwendungsoptimiert) Seite 20 – 21



Passendes Zubehör Seite 22

Serie CP96 und C96

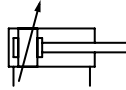


CP96

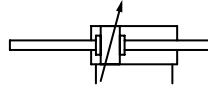


C96

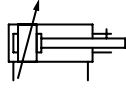
Standard doppelwirkend, Standardkolbenstange



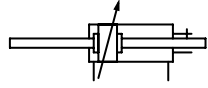
Standard doppelwirkend, durchgehende Kolbenstange



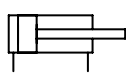
verdrehgesichert doppelwirkend, Standardkolbenstange



verdrehgesichert doppelwirkend, durchgehende Kolbenstange



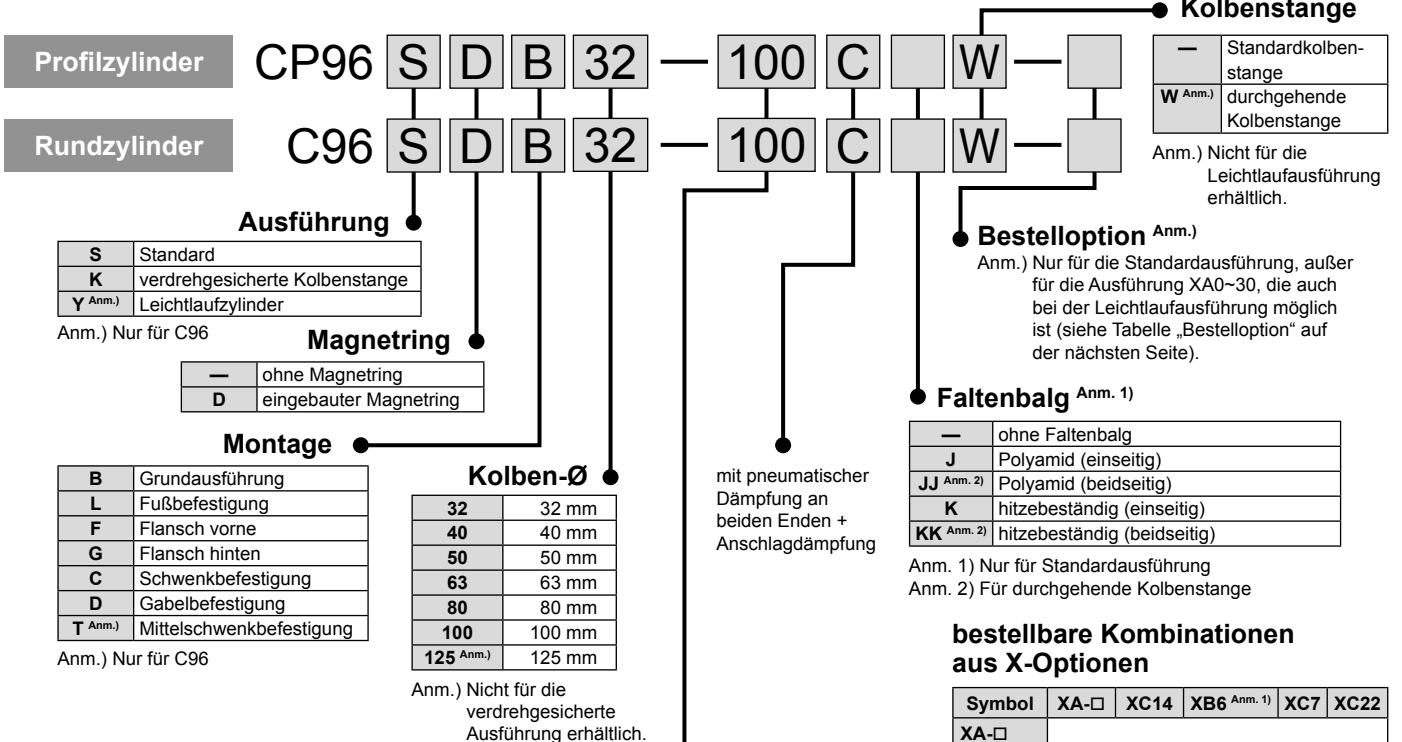
Leichtlaufzylinder doppelwirkend, Standardkolbenstange



ISO-Standard (ISO 15552) – Zugankerzylinder Standard / verdrehgesichert / Leichtlaufausführung doppelwirkend, Standardkolbenstange / durchgehende Kolbenstange Serie CP96-C96 Ø 32, Ø 40, Ø 50, Ø 63, Ø 80, Ø 100, Ø 125

- Geringes Gewicht
- Einfache und präzise Einstellung der Dämpfungseinstellrossel
- Minimale Kolbenstangenabweichung
- Breite Auswahl an Bestelloptionen
- Hübe bis 2.000 mm
- Kolbengeschwindigkeit bis 1.000 mm/s
- ATEX-konforme Version für explosionsfähige Atmosphären
- Runde Signalgeber der Serie D-M9□ können direkt auf den vier Flächen des CP96 montiert werden

Bestellschlüssel



Hub

Kolben-Ø [mm]	Standardhub [mm]	Standardkolbenstange		durchg. Kolbenstange		C(P)96K Anm.) max. Hub	C96Y Anm.) max. Hub
		CP96 Anm.) max. Hub	C96 Anm.) max. Hub	CP96 Anm.) max. Hub	C96 Anm.) max. Hub		
32	25, 50, 80, 100, 125, 160, 200, 250, 320, 400, 500	2.000	1.000	1.000	1.000	500	800
40	25, 50, 80, 100, 125, 160, 200, 250, 320, 400, 500	2.000	1.900	1.000	1.000	500	800
50	25, 50, 80, 100, 125, 160, 200, 250, 320, 400, 500, 600	2.000	1.900	1.000	1.000	600	1.000
63	25, 50, 80, 100, 125, 160, 200, 250, 320, 400, 500, 600	2.000	1.900	1.000	1.000	600	1.000
80	25, 50, 80, 100, 125, 160, 200, 250, 320, 400, 500, 600, 700, 800	2.000	1.900	1.000	1.000	800	1.000
100	25, 50, 80, 100, 125, 160, 200, 250, 320, 400, 500, 600, 700, 800	2.000	1.900	1.000	1.000	800	1.000
125	—	2.000	2.000	1.000	1.000	—	1.000

Zwischenhübe sind erhältlich.

Anm.) Bitte wenden Sie sich für längere Hübe an SMC.

bestellbare Kombinationen aus X-Optionen

Symbol	XA-□	XC14	XB6 Anm. 1)	XC7	XC22
XA-□					
XC14	•				
XB6 Anm. 1)	•	• Anm. 2)			
XC7	•	•	•		
XC22	•	• Anm. 2)	—	•	
XC68	•	• Anm. 2)	•	•	•

•: Kombination kann gefertigt werden.

X: Kombination kann gefertigt werden, setzen Sie sich jedoch mit SMC in Verbindung.

—: Kombination kann nicht gefertigt werden.

Anm. 1) Nur für Ausführung ohne Magnetring.
Anm. 2) Wenn XC14A (Gegenlager neben Zylinderkopf) oder XC14B (Gegenlager neben Zylinderdeckel) erforderlich sind, gilt die X-Kombination als Standard.

Wenn Sie eine Kombination aus Optionen bestellen möchten, die keine einfachen Spezialteile sind, fügen Sie die X-Optionen in alphabetischer Reihenfolge an das Ende der Bestell-Nr. an, z. B.: XC7C22 oder XC14AC68.

Bestelloption

Symbol	Details	Bestellschlüssel	C96	CP96
—	Standard		•	•
XA0-30	geänderte Ausführung des Kolbenstangenendes	Kontaktieren Sie bitte Ihren SMC Ansprechpartner	•	•
XC14	geänderte Position der Mittelschwenkbefestigung	Kontaktieren Sie bitte Ihren SMC Ansprechpartner	•	—
XB6	wärmebeständiger Zylinder (-10 ~ 150 °C)	C(P)96S□□-□□(W)-XB6 ^{Anm. 5)}	•	•
XB7 ^{Anm. 1)}	kältebeständiger Zylinder (-40 ~ 70 °C)	C96SB□-□□-XB7 ^{Anm. 5)}	•	—
XC4 ^{Anm. 2)}	mit Hochleistungsabstreifer (Schutz gegen Partikel)	C(P)96SD□□-□□(W)-XC4	•	•
XC7	Zuganker, Dämpfungseinstelldrossel und Zugankermutter aus rostfreiem Stahl	C(P)96SD□□-□□(W)-XC7	•	•
XC10 ^{Anm. 3)}	Mehrstellungszylinder / durchgehende Kolbenstange (aufeinanderfolgend)	C(P)96SD□□-□+□-XC10	•	•
XC11 ^{Anm. 1)}	Mehrstellungszylinder / Standard-Kolbenstange (axial)	C(P)96SD□□-□+□-XC11	•	•
XC22	Fluorkautschukdichtungen (für Chemikalienspritzer)	C(P)96SD□□-□□(W)-XC22	•	•
XC35 ^{Anm. 2)}	mit Metallabstreifer (wenn Frost, Schweißspritzer o. Ä. an der Kolbenstange anhaften)	C(P)96SD□□-□□(W)-XC35	•	•
XC68 ^{Anm. 4)}	Kolbenstange und Kolbenstangenmutter aus rostfreiem Stahl	C(P)96SD□□-□□(W)-XC68	•	•

Anm. 1) Für XB7 und XC11 in einem Zylinder mit durchgehender Kolbenstange wenden Sie sich bitte an SMC.

Anm. 2) Bis Ø 100

Anm. 3) XC10 ist für den Zylinder mit durchgehender Kolbenstange nicht möglich.

Anm. 4) Die max. Hübe weichen bei den Ausführungen mit Standard-Kolbenstange vom Standard ab. Bei CP96 – Ø 32: **1.800**, bei CP96 und C96 – Ø 40 bis Ø 100: **1.700** und bei CP96 und C96 – Ø 125: **1.600**

Anm. 5) Nicht möglich bei der Ausführung mit eingebautem Magnetring; fügen Sie daher „D“ bitte nicht an die Bestell-Nr. an.

Technische Daten

Standard / verdrehgesichert

Kolben-Ø [mm]	32	40	50	63	80	100	125
Wirkungsweise	doppeltwirkend						
Medium	Druckluft						
Prüfdruck	1,5 MPa						
max. Betriebsdruck	1,0 MPa						
min. Betriebsdruck	0,05 MPa						
Umgebungs- und Medientemperatur	ohne Signalgeber: -20 bis 70 °C (nicht gefroren) ^{Anm. 1)} mit Signalgeber: -10 bis 60 °C (nicht gefroren)						
Schmierung	nicht erforderlich (lebensdauergeschmiert)						
Kolbengeschwindigkeit	50 bis 1.000 mm/s					50 bis 700 mm/s	
Dämpfung	beidseitig (pneumatisch)						
Verdrehtoleranz	±0,5°	±0,5°	±0,5°	±0,3°	nicht möglich		

Anm. 1) ATEX-Version: -10 bis 60 °C (nicht gefroren)

Leichtlaufausführung (Y)

Kolben-Ø [mm]	32	40	50	63	80	100	125
Wirkungsweise	doppeltwirkend						
Medium	Druckluft						
Prüfdruck	1,05 MPa						
max. Betriebsdruck	0,7 MPa						
min. Betriebsdruck	0,02 MPa						0,01 MPa
Umgebungs- und Medientemperatur	ohne Signalgeber: -10 bis 70 °C (nicht gefroren) ^{Anm. 1)} mit Signalgeber: -10 bis 60 °C (nicht gefroren)						
Schmierung	nicht erforderlich (lebensdauergeschmiert)						
Kolbengeschwindigkeit	50 bis 500 mm/s						
Dämpfung	—						
zulässige Druckluftleckage	0,5 l/min (ANR)						

Verfügbarkeit: Lagerhaltige Artikel für kurze Lieferzeiten und schnelle Fertigung

Lagerhaltige Artikel für einen schnellen Versand – CP96

Bestell-Nr.	Hub [□]
CP96SDB32-□	25, 40, 50, 60, 75, 80, 100, 125, 150, 160, 180, 200, 250, 300, 320, 350, 400, 450, 500, 550, 600, 650, 700, 750, 800, 900, 1.000
CP96SDB40-□	25, 40, 50, 60, 75, 80, 100, 125, 150, 160, 180, 200, 250, 300, 320, 350, 400, 450, 500, 550, 600, 650, 700, 750, 800, 900, 1.000
CP96SDB50-□	25, 40, 50, 60, 75, 80, 100, 125, 150, 160, 180, 200, 250, 300, 320, 350, 400, 450, 500, 550, 600, 650, 700, 750, 800, 900, 1.000
CP96SDB63-□	25, 40, 50, 60, 75, 80, 100, 125, 150, 160, 180, 200, 250, 300, 320, 350, 400, 450, 500, 550, 600, 650, 700, 750, 800, 1.000
CP96SDB80-□	25, 40, 50, 60, 75, 80, 100, 125, 150, 160, 200, 250, 300, 320, 350, 400, 450, 500, 600, 700, 800, 1.000
CP96SDB100-□	25, 50, 60, 75, 80, 100, 125, 150, 160, 180, 200, 250, 300, 320, 350, 400, 450, 500, 600, 700, 800, 1.000
CP96SDB125-□	50, 100, 125, 200, 500

Lagerhaltige Artikel können ohne Vorankündigung geändert werden.

Lagerhaltige Artikel für einen schnellen Versand – C96

Bestell-Nr.	Hub [□]
C96SDB32-□	25, 50, 80, 100, 125, 160, 200, 250, 300, 320, 400, 500
C96SDB40-□	25, 50, 80, 100, 125, 160, 200, 250, 300, 320, 400, 500
C96SDB50-□	25, 50, 80, 100, 125, 160, 200, 250, 300, 320, 400, 500
C96SDB63-□	25, 50, 80, 100, 125, 160, 200, 250, 300, 320, 400, 500, 600
C96SDB80-□	25, 50, 80, 100, 125, 160, 200, 250, 320, 400, 500, 600, 700, 800
C96SDB100-□	25, 50, 80, 100, 125, 160, 200, 250, 320, 400, 500, 600, 700, 800

Lagerhaltige Artikel können ohne Vorankündigung geändert werden.

Fertigung

Verfügbar ab Werk bis zu 10 Tage – Bei Bestellungen über 10 Stk.

gelten die Lieferfristen als Richtwert.

Serie CP96 und C96

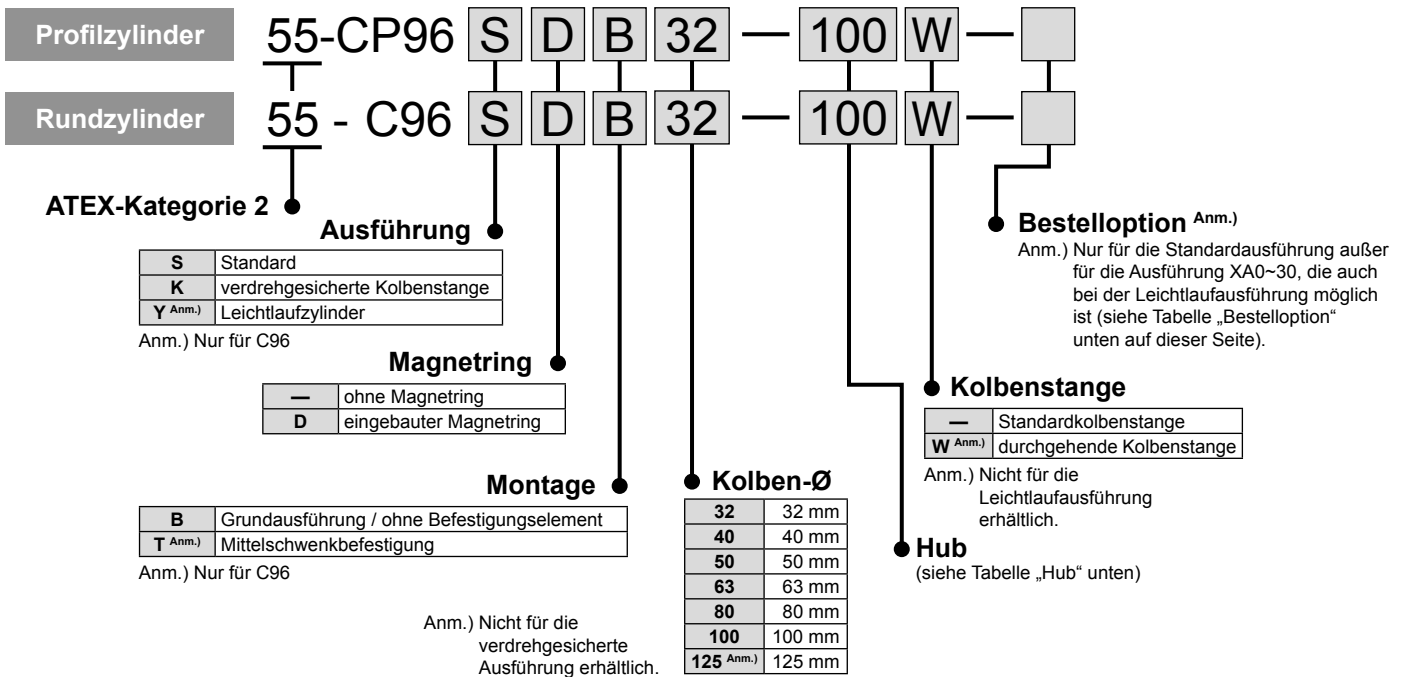
ATEX-konforme Version (ATEX-Richtlinie Kategorie 2)



Klassifizierung	Ausführung mit Magnetring D
II 2 GD c	T 85 °C (T5) Ta -10 °C bis 40 °C T 105 °C (T4) Ta 40 °C bis 60 °C



Bestellschlüssel



Hub

Kolben-Ø [mm]	Standardhub [mm]	Standardkolbenstange		durchg. Kolbenstange		C(P)96K Anm.) max. Hub	C96Y Anm.) max. Hub
		CP96 Anm.) max. Hub	C96 Anm.) max. Hub	CP96 Anm.) max. Hub	C96 Anm.) max. Hub		
32	25, 50, 80, 100, 125, 160, 200, 250, 320, 400, 500	2.000	1.000	1.000	1.000	500	800
40	25, 50, 80, 100, 125, 160, 200, 250, 320, 400, 500	2.000	1.900	1.000	1.000	500	800
50	25, 50, 80, 100, 125, 160, 200, 250, 320, 400, 500, 600	2.000	1.900	1.000	1.000	600	1.000
63	25, 50, 80, 100, 125, 160, 200, 250, 320, 400, 500, 600	2.000	1.900	1.000	1.000	600	1.000
80	25, 50, 80, 100, 125, 160, 200, 250, 320, 400, 500, 600, 700, 800	2.000	1.900	1.000	1.000	800	1.000
100	25, 50, 80, 100, 125, 160, 200, 250, 320, 400, 500, 600, 700, 800	2.000	1.900	1.000	1.000	800	1.000
125	—	2.000	2.000	1.000	1.000	—	1.000

Zwischenhübe sind erhältlich.

Anm.) Bitte wenden Sie sich für längere Hübe an SMC.

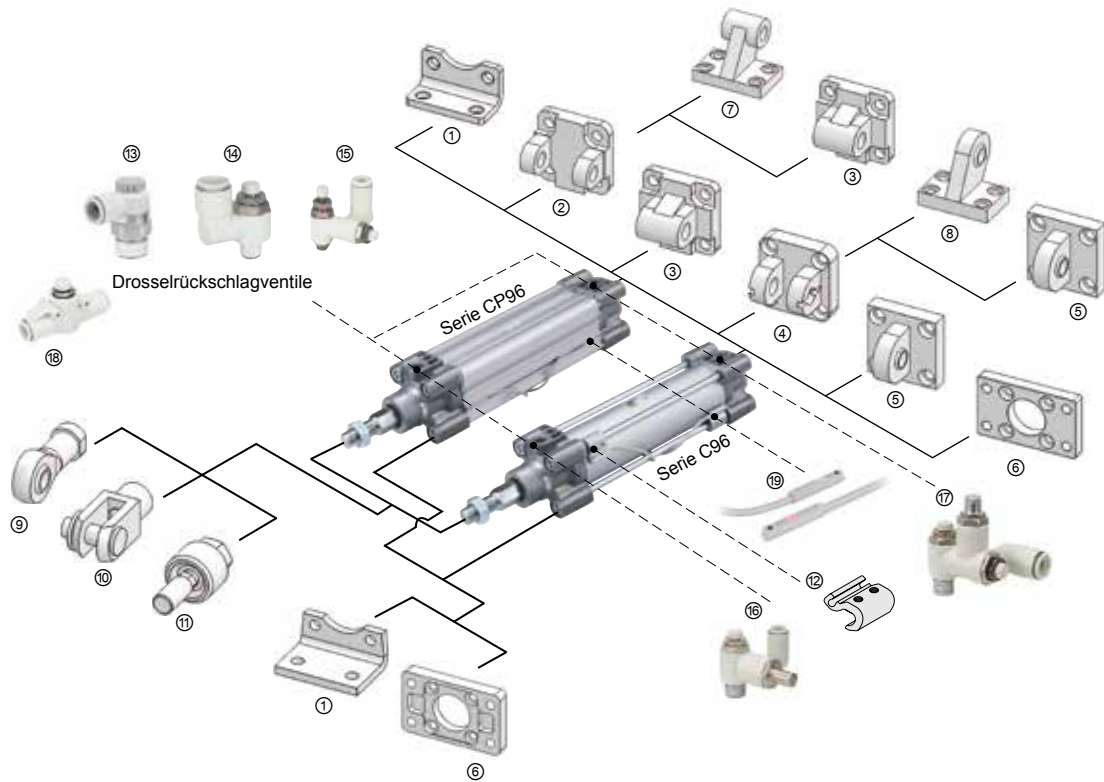
Bestelloption

Symbol	Details	Bestellschlüssel	C96	CP96
—	Standard		•	•
XA0~30	geänderte Ausführung des Kolbenstangenendes	Kontaktieren Sie bitte Ihren SMC Ansprechpartner	•	•
XC14	geänderte Position der Mittelschwenkbefestigung	Kontaktieren Sie bitte Ihren SMC Ansprechpartner	•	—
XC4 Anm. 1)	mit Hochleistungsabstreifer (Schutz gegen Partikel)	C(P)96SD□□-□□(W)-XC4	•	•
XC7	Zuganker, Dämpfungseinstelldrossel und Zugankermutter aus rostfreiem Stahl	C(P)96SD□□-□□(W)-XC7	•	•
XC22	Fluorkautschukdichtungen (für Chemikalienspritzer)	C(P)96SD□□-□□(W)-XC22	•	•
XC68 Anm. 2)	Kolbenstange und Kolbenstangenmutter aus rostfreiem Stahl	C(P)96SD□□-□□(W)-XC68	•	•

Anm. 1) Bis Ø 100

Anm. 2) Die max. Hübe weichen bei den Ausführungen mit Standard-Kolbenstange vom Standard ab. Bei CP96 – Ø 32: **1.800**, bei CP96 und C96 – Ø 40 bis Ø 100: **1.700** und bei CP96 und C96 – Ø 125: **1.600**

CP96 und C96 – Zubehör



Kolben-Ø [mm]	①	②	③	④	⑤	⑥	⑦	⑧	⑨	⑩	⑪	⑫
	Fuß (Wird mit 2 Stk. und 4 Schrauben geliefert.)	Gabelbefestigung Zylinderdeckel (entspricht Zubehör E) (inkl. Bolzen, Sicherung und 4 Schrauben.)	Schwenk-befestigung Zylinderdeckel (Wird mit 4 Schrauben geliefert.)	Gabelbefestigung Zylinderdeckel (für ES-Zubehör) (inkl. Bolzen, Sicherung und 4 Schrauben.)	Schwenk-befestigung Zylinderdeckel mit Kugelgelenk (Wird mit 4 Schrauben geliefert.)	Flansch-befestigung Zylinderdeckel (Wird mit 4 Schrauben geliefert.)	Schwenk-befestigung (sphärisch)	Gegenlager 90° Zylinderdeckel mit Kugelgelenk	Gelenkkopf (ISO 8139)	Gabelgelenk Zylinderkopf (ISO 8140) (inkl. Bolzen und Sicherung.)	Ausgleichs-element	Signalber-befestigungs-element (nur C96)
32	L5032	D5032	C5032	DS5032	CS5032	F5032	E5032	ES5032	KJ10D	GKM10-20	A30-10-125	BMB5-032
40	L5040	D5040	C5040	DS5040	CS5040	F5040	E5040	ES5040	KJ12D	GKM12-24	JA40-12-125	
50	L5050	D5050	C5050	DS5050	CS5050	F5050	E5050	ES5050	KJ16D	GKM16-32	JA50-16-150	BA7-040
63	L5063	D5063	C5063	DS5063	CS5063	F5063	E5063	ES5063	KJ16D	GKM16-32	JA50-16-150	
80	L5080	D5080	C5080	DS5080	CS5080	F5080	E5080	ES5080	KJ20D	GKM20-40	JAH50-20-150	BA7-063
100	L5100	D5100	C5100	DS5100	CS5100	F5100	E5100	ES5100	KJ20D	GKM20-40	JAH50-20-150	
125	L5125	D5125	C5125	DS5125	CS5125	F5125	E5125	ES5125	KJ27D	GKM30-54	JA125-27-200	BA7-080

Kolben-Ø [mm]	Schlauch-Ø [mm]	⑬	⑭	⑮	⑯	⑰	Kolben-Ø [mm]	Schlauch-Ø [mm]	⑱			
		Drosselrück-schlagventil, Winkelausführung	Drosselrück-schlagventil, Universalausführung	Doppel-Drossel-rückschlagventil	Druckluft-einsparungsventil Druckregelventil	Druckluft-einsparungsventil Durchfluss-regelventil			Drosselrück-schlagventil, axiale Ausführung	Signalgeber		
		Bestell-Nr.		Bestell-Nr.	Bestell-Nr.	Bestell-Nr.			Bestell-Nr.	Verdrahtung	Kabel	
32	3,2	AS2201F-01-23A	AS2301F-01-23				32	4	AS2002F-04	D-M9BL	2-Draht	3 m
	4	AS2201F-01-04SA	AS2301F-01-04S					6	AS2052F-06	D-M9PL	3-Draht PNP	3 m
	6	AS2201F-01-06SA	AS2301F-01-06S	ASD330F-01-06S				8	AS2052F-08	D-M9PSAPC	M8-3 Pins PNP	0,5 m
	8	AS2201F-01-08SA	AS2301F-01-08S	ASD330F-01-08S				für ATEX Anm. 2)				
40, 50	4	AS2201F-02-04SA	AS2301F-02-04S				40, 50	6	AS3002F-06	D-M9BL-588	2-Draht	3 m
	6	AS2201F-02-06SA	AS2301F-02-06S	ASD430F-02-06S	ASR430F-02-06S	ASQ430F-02-06S		8	AS3002F-08	D-M9PL-588	3-Draht PNP	3 m
	8	AS2201F-02-08SA	AS3301F-02-08S	ASD530F-02-08S	ASR530F-02-08S	ASQ530F-02-08S		10	AS3002F-10	D-M9PSAPC-588	M8-3 Pins PNP	0,5 m
	10	AS2201F-02-10SA	AS3301F-02-10S	ASD530F-02-10S	ASR530F-02-10S	ASQ530F-02-10S		12	AS3002F-12	Reed-Schalter		
	12		AS3301F-02-12S	ASD530F-02-12S	ASR530F-02-12S	ASQ530F-02-12S		6	AS3002F-06	Bestell-Nr.	Verdrahtung	Kabel
63, 80	6	AS3201F-03-06SA	AS3301F-03-06S	ASD530F-03-06S	ASR530F-03-06S	ASQ530F-03-06S	63	8	AS3002F-08	D-A93L	2-Draht	3 m
	8	AS3201F-03-08SA	AS3301F-03-08S	ASD530F-03-08S	ASR530F-03-08S	ASQ530F-03-08S		10	AS4002F-10	D-A93SAPC	M8-3 Pins	0,5 m
	10	AS3201F-03-10SA	AS3301F-03-10S	ASD530F-03-10S	ASR530F-03-10S	ASQ530F-03-10S		12	AS4002F-12	für ATEX Anm. 2)		
	12	AS3201F-03-12SA	AS3301F-03-12S	ASD530F-03-12S	ASR530F-03-12S	ASQ530F-03-12S		10	AS4002F-10	D-A93L-588	2-Draht	3 m
100, 125	10	AS4201F-04-10SA	AS4301F-04-10S	ASD630F-04-10S	ASR630F-04-10S	ASQ630F-04-10S	80, 100, 125	10	AS4002F-10	D-A93SAPC-588	M8-3 Pins	0,5 m
	12	AS4201F-04-12SA	AS4301F-04-12S	ASD630F-04-12S	ASR630F-04-12S	ASQ630F-04-12S		12	AS4002F-12			

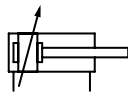
Anm. 1) Ø 125: Kann auch mit einem axialen Drosselrückschlagventil mit großem Durchfluss verwendet werden: AS420-04
 Anm. 2) Bei Montage eines Signalgebers auf einem Modell der Serie 55 (Kategorie 2) wechselt die ATEX-Klasse des Zylinders mit Signalgeber zu Kategorie 3, d. h. zur Klasse des Signalgebers. Der Signalgeber erfüllt nur Kategorie 3. (II 3GD EEx nA II T5x -10°C ≤ Ta ≤ +60 °C IP67)

CP96 und C96

Serie C95



doppeltwirkend,
Standardkolbenstange



ISO/DMA-Standard (ISO 6431) –
Zugankerzylinder Standardausführung
doppeltwirkend, Standardkolbenstange
Serie C95
Ø 160, Ø 200, Ø 250

- Hübe bis 2.400 mm
- Kolbengeschwindigkeit bis 500 mm/s
- ATEX-konforme Version für explosionsfähige Atmosphären
- Signalgeber-Zugankermontage

Bestellschlüssel

C95 S D B 200 — 160

Standard (S) | **Magnetring** (D) | **Montage** (B) | **Kolben-Ø** (200) | **Hub** (160)

—	ohne Magnetring
D	eingebauter Magnetring

B	Grundausführung / ohne Befestigungselement
T	Mittelschwenkbefestigung

Kolben-Ø [mm]	max. Hub ^{Anm.)} [mm]
160	1.600
200	2.000
250	2.400

Zwischenhübe sind erhältlich.
Anm.) Bitte wenden Sie sich für längere Hübe an SMC.

Technische Daten

Kolben-Ø [mm]	160	200	250
Wirkungsweise	doppeltwirkend		
Medium	Druckluft		
Prüfdruck	1,5 MPa		
max. Betriebsdruck	1,0 MPa		
min. Betriebsdruck	0,05 MPa		
Umgebungs- und Medientemperatur	ohne Signalgeber: -10 bis 70 °C (nicht gefroren) ^{Anm.)} mit Signalgeber: -10 bis 60 °C (nicht gefroren)		
Schmierung	nicht erforderlich (lebensdauer geschmiert)		
Kolbengeschwindigkeit	50 bis 500 mm/s		
Dämpfung	beidseitig (pneumatisch)		

Anm. 1) ATEX-Version: -10 bis 60 °C (nicht gefroren)

Verfügbarkeit: Lagerhaltige Artikel für kurze Lieferzeiten und schnelle Fertigung

Lagerhaltige Artikel für einen schnellen Versand

Bestell-Nr.	Hub (□)
CP95SDB160-□	100, 125, 200, 250, 320, 400, 500
CP95SDB200-□	100, 200

Fertigung

Verfügbar ab Werk bis zu 10 Tage – Bei Bestellungen über 10 Stk. gelten die Lieferfristen als Richtwert.

Lagerhaltige Artikel können ohne Vorankündigung geändert werden.

ATEX-konforme Version (ATEX-Richtlinie Kategorie 2)

Klassifizierung	Temperaturbereich
II 2 GD c	95 °C (T5) Ta -10 °C bis 40 °C 115 °C (T4) Ta 40 °C bis 60 °C



Bestellschlüssel

55-C95 S D B 200 — 160

ATEX-Kategorie 2 (55) | **Standard** (S) | **Magnetring** (D) | **Montage** (B) | **Kolben-Ø** (200) | **Hub** (160)

—	ohne Magnetring
D	eingebauter Magnetring

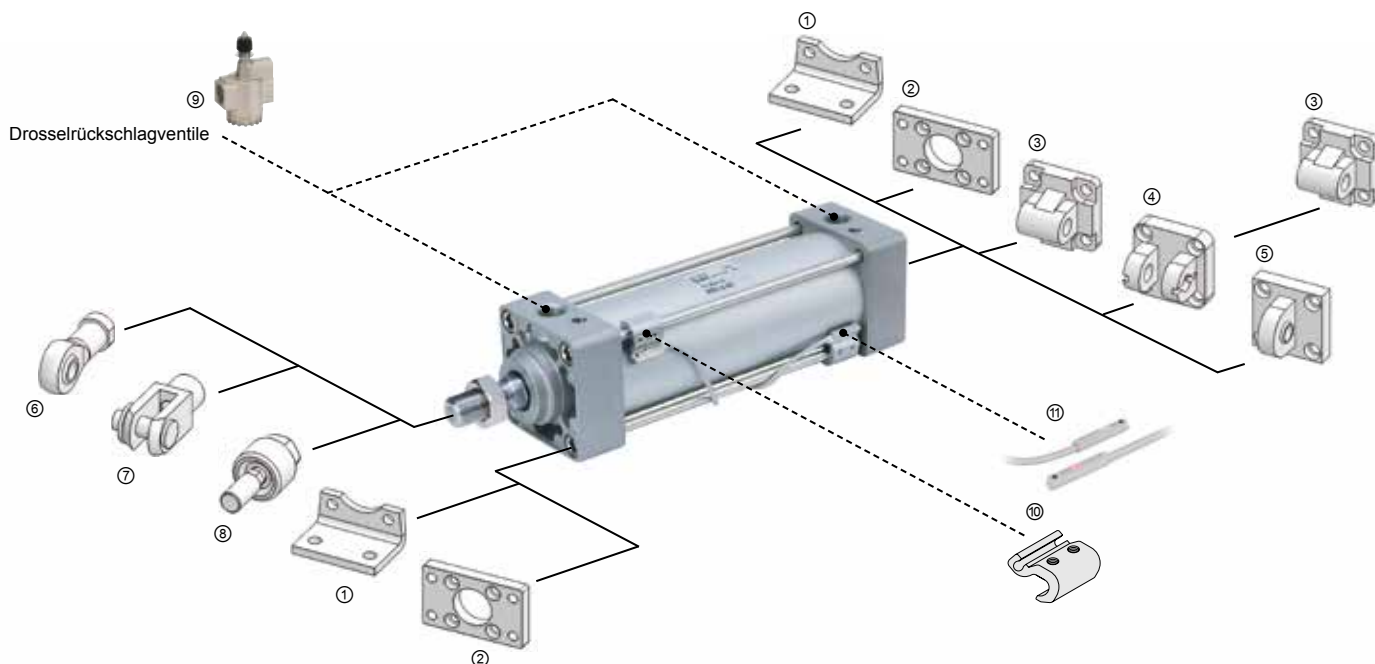
B	Grundausführung / ohne Befestigungselement
T	Mittelschwenkbefestigung

Kolben-Ø [mm]	max. Hub ^{Anm.)} [mm]
160	1.600
200	2.000
250	2.400

Alle Hübe sind Bestelloptionen.

Anm.) Bitte wenden Sie sich für längere Hübe an SMC.

C95 – Zubehör



Kolben-Ø [mm]	①	②	③	④	⑤	⑥	⑦	⑧	⑨	⑩
		Fuß (Wird mit 2 Stk. und 4 Schrauben geliefert.)	Flansch (Wird mit 4 Schrauben geliefert.)	Schwenkbe- festigung hinten (Wird mit 4 Schrauben geliefert.)	Gabelbefestigung hinten (inkl. Bolzen, Sicherung und 4 Schrauben.)	Schwenkbe- festigung Zylinder- deckel mit Kugelgelenk (Wird mit 4 Schrauben geliefert.)	Gelenkkopf (ISO 8139)	Gabelgelenk Zylinderkopf (ISO 8140) (inkl. Bolzen und Sicherung.)	Ausgleichs- element	Drosselrück- schlagventil axiale Ausführung für großen Durchfluss
160	L5160	F5160	C5160	D5160	CS160	KJ36D	GKM35-54	JA160-36-200	AS500-06	BS5-160
200	L5200	F5200	C5200	D5200	CS200	KJ36D	GKM35-54	JA160-36-200	AS500-06	BS5-160
250	L5250	F5250	C5250	D5250	CS250	KJ42D	GKM40-84	—	AS600-10	BT-20

Kolben-Ø [mm]	⑪				
	elektronischer Signalgeber			Reed-Schalter	
	2-Draht	3-Draht PNP	M8-3 Pins PNP	2-Draht	M8-3 Pins
	3 m Kabel	3 m Kabel	0,5 m Kabel	3 m Kabel	0,5 m Kabel
160, 200	D-M9BL	D-M9PL	D-M9PSAPC	D-A93L	D-A93SAPC
250	D-J59L	D-F5PL	D-F5PSAPC	D-A54L	—

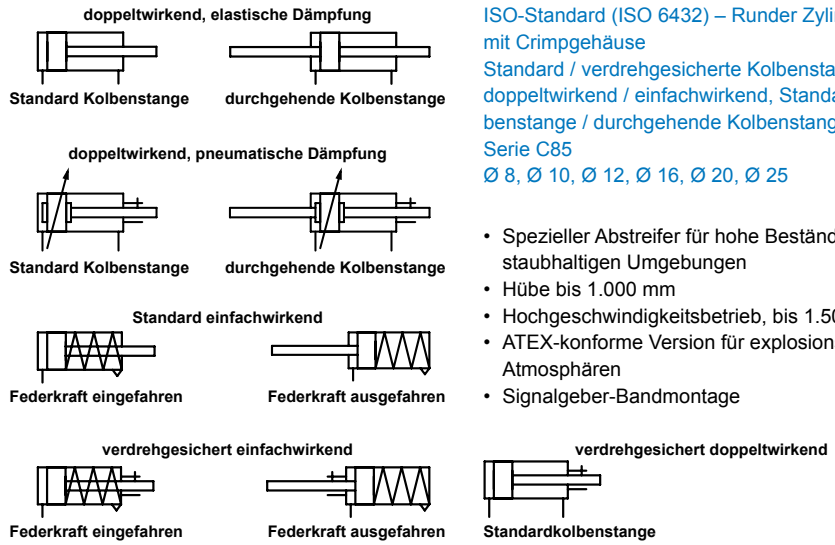
für ATEX ^{Anm.)}

160, 200	D-M9BL-588	D-M9PL-588	D-M9PSAPC-588	D-A93L-588	D-A93SAPC-588
250	D-J59L-588	D-F5PL-588	D-F5PSAPC-588	D-A54L-588	—

Anm.) Bei Montage eines Signalgebers auf einem Modell der Serie 55 (Kategorie 2) wechselt die ATEX-Klasse des Zylinders mit Signalgeber zu Kategorie 3, d. h. zur Klasse des Signalgebers. Der Signalgeber erfüllt nur Kategorie 3. (II 3GD EEx nA II T5x -10 °C ≤ Ta ≤ +60 °C IP67).

C95

Serie C85



ISO-Standard (ISO 6432) – Runder Zylinder mit Crimpgehäuse
 Standard / verdrehgesicherte Kolbenstange
 doppelwirkend / einfachwirkend, Standardkolbenstange / durchgehende Kolbenstange
 Serie C85
 Ø 8, Ø 10, Ø 12, Ø 16, Ø 20, Ø 25

- Spezieller Abstreifer für hohe Beständigkeit in staubhaltigen Umgebungen
- Hübe bis 1.000 mm
- Hochgeschwindigkeitsbetrieb, bis 1.500 mm/s
- ATEX-konforme Version für explosionsfähige Atmosphären
- Signalgeber-Bandmontage

Bestellschlüssel Standard- und verdrehgesicherte Ausführung

einfachwirkend	C D 85	□ N 16 – 40 S	□ B	□	Wirkungsweise S einfachwirkend, Federkraft eingef. T einfachwirkend, Federkraft ausgef.	
doppelwirkend Standardkolbenstange	C D 85	□ N 16 – 40 C J	□ B	□		weitere Optionen — ohne XA0-30 Anm.1) geänderte Ausführung des Kolbenstangenendes XC6A Kolbenstange und Kolbenstangenmutter aus rostfreiem Stahl XC6B Kolbenstange, Kolbenstangenmutter und Befestigungsmutter aus rostfreiem Stahl Anm.) siehe Anm. 1) unten
doppelwirkend durchgehende Kolbenstange	C D 85 W	E 16 – 40 JJ	□ B	□		

Magnetring	— ohne Magnetring
D	eingebauter Magnetring

Ausführung	— Standard
K	verdrehgesicherte Kolbenstange (nur elastische Dämpfung)

Signalgebermontage	— ohne Signalgeber
B	Bandmontage

Faltenbalg (nur Ø 20, Ø 25)	— ohne Faltenbalg
J	Polyamideinsatz (an einem Ende)
K	hitzebeständiger Einsatz (an einem Ende)
JJ Anm.)	Polyamideinsatz (an beiden Enden)
KK Anm.)	hitzebeständiger Einsatz (an beiden Enden)

Montage	— ohne Faltenbalg
J	Polyamideinsatz (an einem Ende)
K	hitzebeständiger Einsatz (an einem Ende)
JJ Anm.)	Polyamideinsatz (an beiden Enden)
KK Anm.)	hitzebeständiger Einsatz (an beiden Enden)

weitere Optionen	— ohne
XA0-30 Anm.1)	geänderte Ausf. des Kolbenstangenendes
XB6 Anm. 2)3)4)	hohe Temperaturen
XB7 Anm. 2)3)5)6)	niedrige Temperaturen
XB9 Anm. 3)5)6)7)	Leichtlaufausführung
XC4 Anm. 5)6)8)	Hochleistungsabstreifer
XC6A Anm. 9)	Kolbenstange und Kolbenstangenmutter aus rostfreiem Stahl
XC6B Anm. 9)	Kolbenstange, Kolbenstangenmutter und Befestigungsmutter aus rostfreiem Stahl

Kolben-Ø [mm]	Standardhub [mm]	doppelwirkend			einfachwirkend	
		max. Hub [mm] Anm.3)			Standardhub [mm] Anm.2)	max. Hub [mm]
		Standard	verdrehgesichert	durchg. Kolbenstange		
8 Anm.1)	0, 25, 40, 50, 80, 100	200	100	100	10, 25, 40, 50	50
10	10, 25, 40, 50, 80, 100, 125, 160, 200	400	200	200	10, 25, 40, 50, 80, 100, 125, 150	150
12						
16						
20						
25						

- Anm. 1) Ø 8 bis Ø 16: nur möglich XA0/1/10/11. Ø 20 bis Ø 25 (außer verdrehgesicherte Ausführung): XA0 bis XA30 möglich. Ø 20 bis Ø 25 (verdrehgesicherte Ausführung): XA0/1/6/10/11/13/14/17/19/21.
- Anm. 2) Ohne Magnetringe
- Anm. 3) Setzen Sie sich für die verdrehgesicherte Ausführung mit SMC in Verbindung.
- Anm. 4) Ausführung mit durchgehender Kolbenstange und/oder Ausführung mit pneumatischer Dämpfung, nur verfügbar für Ø 20 und Ø 25.
- Anm. 5) Nur elastische Dämpfung
- Anm. 6) Nur Ø 20, Ø 25
- Anm. 7) Nur Standard-Kolbenstange
- Anm. 8) Nicht für die verdrehgesicherte Ausführung anwendbar.
- Anm. 9) Bei der Ausführung mit pneumatischer Dämpfung sind nur Ø 10, 12 und 16 möglich.

Dämpfung	— elastische Dämpfung (Standard)
C	pneumatische Dämpfung (nur Ausführung „N“, Kolben-Ø 10 bis 25 mm)

Anm. 1) Nicht mit pneumatischer Dämpfung erhältlich.
 Anm. 2) Andere Hübe sind auf Anfrage erhältlich.
 Anm. 3) Längere Hübe als die Standardhübe sind als Bestelloptionen erhältlich (X2018).

Serie C85R



Bestellschlüssel Ausführung für Direktmontage

doppeltwirkend Standardkolbenstange

C D 85R A F 16 — 40 — B

Magnetring

—	ohne Magnetring
D	eingebauter Magnetring

Ausführung

A	Montage Unterseite
B Anm.)	Montage Frontseite

Anm.) Nur Ø 20, Ø 25

Montage

F	Grundausführung / ohne Befestigungselement
Y	Mittelschwenkbefestigung

weitere Optionen

—	ohne
XA0~30 Anm. 1)	geänderte Ausf. des Kolbenstangenendes
XB6 Anm. 2)	hohe Temperaturen
XB7 Anm. 2)3)	niedrige Temperaturen
XB9 Anm. 3)	Leichtlaufausführung
XC6A	Kolbenstange und Kolbenstangenmutter aus rostfreiem Stahl

Anm. 1) Ø 8 bis Ø 16: nur möglich XA0/1/10/11.
Ø 20 bis Ø 25: XA0 bis XA30 möglich.
Ø 20 bis Ø 25 (verdrehgesicherte Ausführung): XA0/1/6/10/11/13/14/17/19/21.
Anm. 2) Ohne Magnetringe
Anm. 3) Nur Ø 20, Ø 25

Signalgebermontage

—	ohne Signalgeber
B	Bandmontage

Kolben-Ø

Kolben-Ø [mm]	Standardhub [mm] Anm. 1)	max. Hub [mm] Anm. 2)
8	10, 25, 40, 50, 80, 100	200
10		
12	10, 25, 40, 50, 80, 100, 125, 160	400
16		
20	10, 25, 40, 50, 80, 100, 125, 160	1.000
25		

Anm. 1) Andere Hübe sind auf Anfrage erhältlich.
Anm. 2) Längere Hübe als die Standardhübe sind als Bestelloptionen erhältlich (X2018).

Technische Daten

Standard / verdrehgesicherte Kolbenstange

Kolben-Ø [mm]		8	10	12	16	20	25
Wirkungsweise		doppeltwirkend / einwirkend, Standardkolbenstange / durchgehende Kolbenstange					
Medium		Druckluft					
Prüfdruck		1,5 MPa					
max. Betriebsdruck		1,0 MPa					
doppeltwirkend min. Betriebsdruck	Federkraft eingefahren	0,1 MPa	0,08 MPa	0,05 MPa	0,05 MPa		
	Federkraft ausgefahren				0,08 MPa		
doppeltwirkend min. Betriebsdruck	Federkraft eingefahren	0,22 MPa	0,18 MPa	0,13 MPa	0,18 MPa		
	Federkraft ausgefahren				0,23 MPa		
Umgebungs- und Medientemp.		-20 bis 80 °C (eingebauter Magnetring: -10 bis 60°C) nicht gefroren					
Dämpfung		elastische Dämpfung, pneumatische Dämpfung (nur Ausführung „N“, Kolben-Ø 10 bis 25 mm), (verdrehgesichert und einwirkend: nur elastische Dämpfung)					
Schmierung		50 bis 1.500 mm/s					
Kolbengeschwindigkeit		beidseitig (pneumatisch)					
zulässige kinetische Energie	elastische Dämpfung	0,02 J	0,03 J	0,04 J	0,09 J	0,27 J	0,4 J
	pneumatische Dämpfung	—	0,17 J	0,19 J	0,4 J	0,64 J	0,93 J
Verdrehtoleranz		±1°30'	±1°30'	±1°	±1°	±0°42'	±0°42'

Ausführung für Direktmontage

Kolben-Ø [mm]	8	10	12	16	20	25
Wirkungsweise	doppeltwirkend, Standardkolbenstange					
Medium	Druckluft					
Prüfdruck	1,5 MPa					
max. Betriebsdruck	1,0 MPa					
min. Betriebsdruck	0,1 MPa	0,08 MPa		0,05 MPa		
Umgebungs- und Medientemperatur	-20 bis 80 °C (eingebauter Magnetring: -10 bis 60 °C)					
Dämpfung	elastische Dämpfung (Standard)					
Schmierung	nicht erforderlich, falls erforderlich wird Turbinenöl Nr. 1 ISO VG32 empfohlen					
Kolbengeschwindigkeit	50 bis 1.500 mm/s					
zulässige kinetische Energie	0,02 J	0,03 J	0,04 J	0,09 J	0,27 J	0,4 J

Verfügbarkeit: Lagerhaltige Artikel für kurze Lieferzeiten und schnelle Fertigung

Lagerhaltige Artikel für einen schnellen Versand

Bestell-Nr. (ohne Signalgeber)	Bestell-Nr. (mit Signalgeber)	Hub (□)
C85N8-□	CD85N8-□-B	10, 25, 40, 50, 80, 100
C85N8-□*	CD85N8-□*-B	10, 25, 50
C85N10-□	CD85N10-□-B	10, 25, 40, 50, 80, 100
C85N10-□C	CD85N10-□C-B	10, 25, 40, 50, 80
C85N10-□*	CD85N10-□*-B	10, 25, 50
C85N12-□	CD85N12-□-B	10, 25, 40, 50, 80, 100, 125, 160, 200
C85N12-□C	CD85N12-□C-B	10, 25, 40, 50, 80, 100, 125, 160, 200
C85N12-□*	CD85N12-□*-B	10, 25, 50
C85N16-□	CD85N16-□-B	10, 25, 40, 50, 80, 100, 125, 160, 200
C85N16-□C	CD85N16-□C-B	10, 25, 40, 50, 80, 100, 125, 160, 200
C85N16-□*	CD85N16-□*-B	10, 25, 50
C85N20-□	CD85N20-□-B	10, 25, 40, 50, 80, 100, 125, 160, 200, 250, 300
C85N20-□C	CD85N20-□C-B	10, 25, 40, 50, 80, 100, 125, 160, 200, 250, 300
C85N20-□*	CD85N20-□*-B	10, 25, 50, 100
C85N25-□	CD85N25-□-B	10, 25, 40, 50, 80, 100, 125, 160, 200, 250, 300
C85N25-□C	CD85N25-□C-B	10, 25, 40, 50, 80, 100, 125, 160, 200, 250, 300
C85N25-□*	CD85N25-□*-B	10, 25, 50
	CD85WE16-□-B	10, 25, 40, 50, 80, 100, 125, 160, 200
	CD85WE20-□-B	10, 25, 40, 50, 80, 100, 125, 160, 200, 250, 300
	CD85WE25-□-B	10, 25, 40, 50, 80, 100, 125, 160, 200, 250, 300

Fertigung

Verfügbar ab Werk bis zu 10 Tage – Bei Bestellungen über 10 Stk. gelten die Lieferfristen als Richtwert.

Lagerhaltige Artikel können ohne Vorankündigung geändert werden.

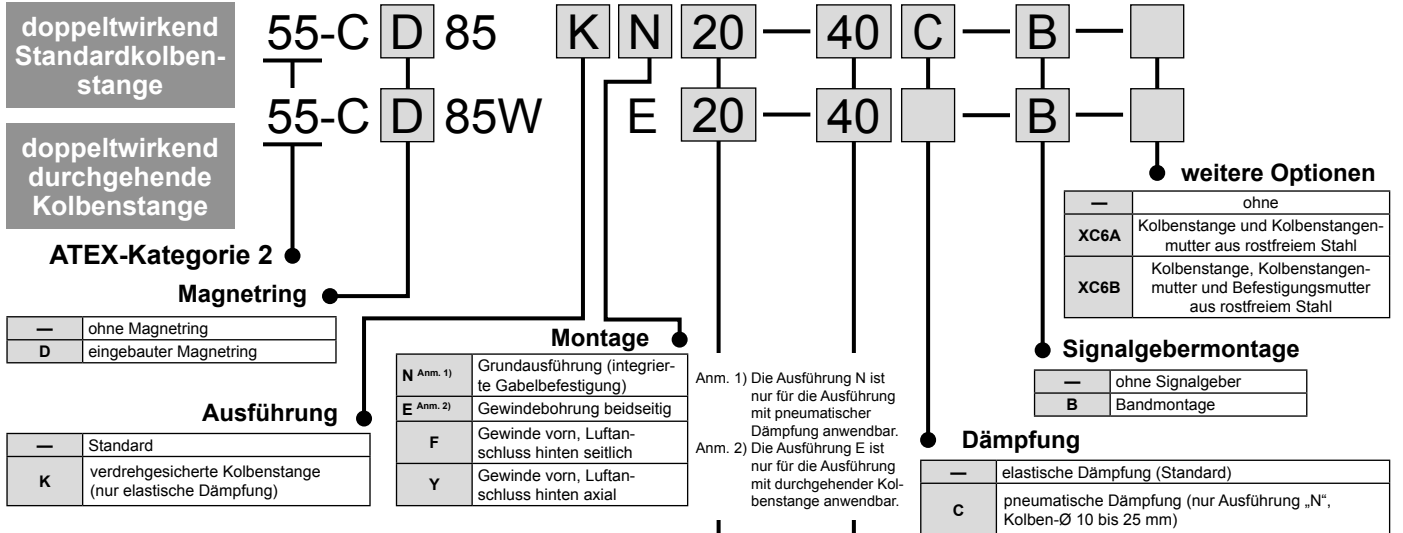
*: Wirkungsweise S: einfachwirkend, Federkraft eingefahren
T: einfachwirkend, Federkraft ausgefahren

ATEX-konforme Version (ATEX-Richtlinie Kategorie 2)

Klassifizierung	
II 2 GD c	90 °C (T5) Ta -10 °C bis 40 °C 110 °C (T4) Ta 40 °C bis 60 °C



Bestellschlüssel



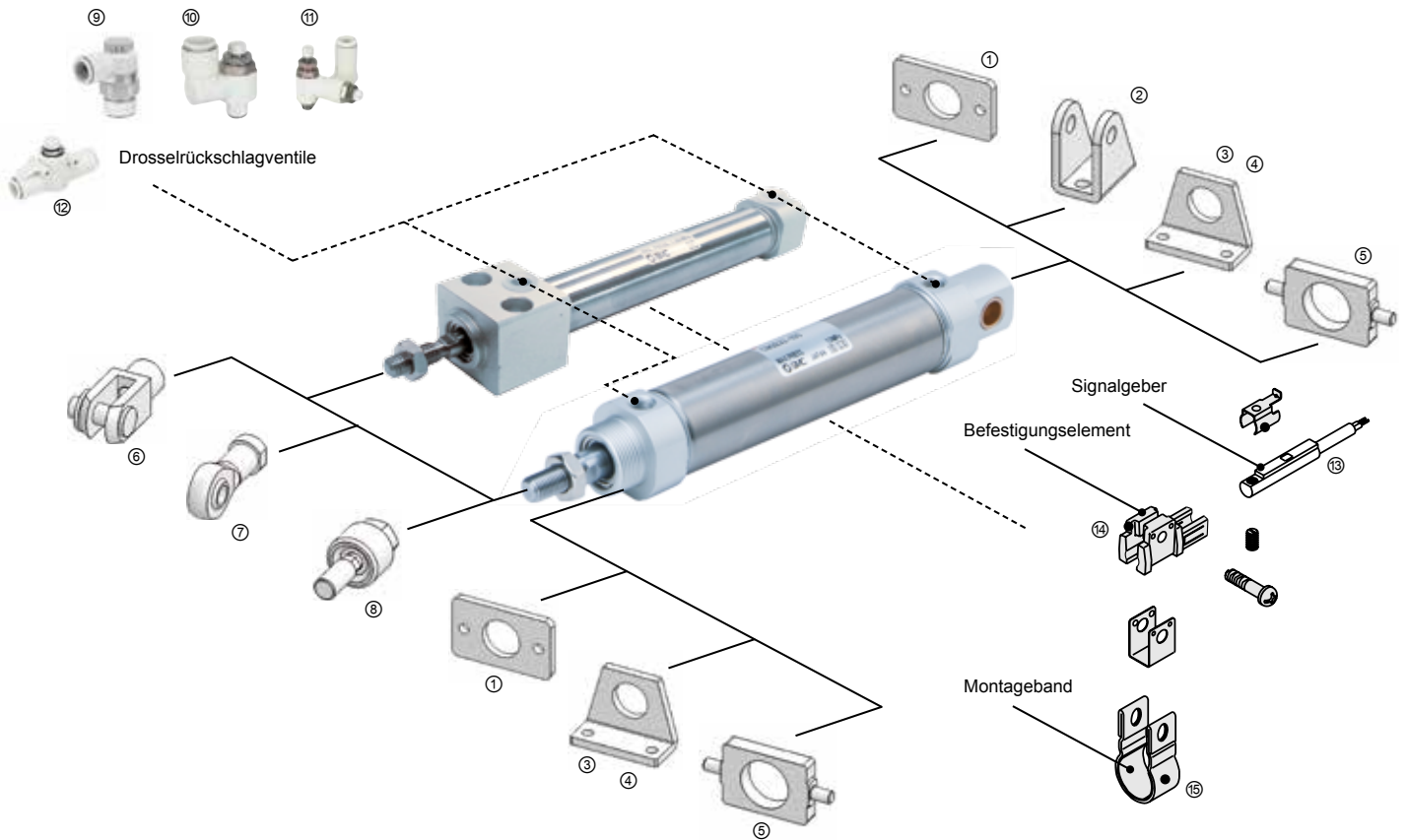
Kolben-Ø [mm]	Standardhub [mm] Anm. 2)	max. Hub [mm] Anm. 3)		
		Standard	verdrehgesichert	durchgehende Kolbenstange
8 Anm. 1)	10, 25, 40, 50, 80, 100	200	100	100
10	10, 25, 40, 50, 80, 100, 125, 160, 200	400	200	200
12				
16				
20	10, 25, 40, 50, 80, 100, 125, 160, 200, 250, 300	1.000	1.000	500
25				

Anm. 1) Nicht mit pneumatischer Dämpfung erhältlich.
Anm. 2) Andere Hübe sind auf Anfrage erhältlich.
Anm. 3) Längere Hübe als die Standardhübe sind als Bestelloptionen erhältlich (X2018).

Technische Daten

Kolben-Ø [mm]	8	10	12	16	20	25
Wirkungsweise	doppeltwirkend					
Medium	Druckluft					
Prüfdruck	1,5 MPa					
max. Betriebsdruck	1,0 MPa					
min. Betriebsdruck	0,1 MPa	0,08 MPa	0,05 MPa			
Umgebungs- und Medientemperatur	-10 bis 60 °C (nicht gefroren)					
Dämpfung	elast. Dämpf., pneumat. Dämpf. (außer für Ø 8)					
Schmierung	nicht erforderlich (lebensdauer geschmiert)					
Kolbengeschwindigkeit	50 bis 750 mm/s elastische Dämpfung, 50 bis 1.000 mm/s pneumatische Dämpfung					
Verdrehtoleranz	±1° 30'	±1° 30'	±1°	±1°	±0° 42'	±0° 42'

C85 – Zubehör



Kolben-Ø [mm]	①	②	③	④	⑤	⑥	⑦	⑧	Kolben-Ø [mm]	Schlauch-Ø [mm]	⑨	⑩	⑪
	Flansch vorn/hinten	Schwenk-befestigung	Fußbe-festigung (1 Stk.)	Fußbe-festigung (2 Stk. Anm.1)	Schwenk-lager vorn/hinten	Gabelgelenk Zylinderkopf (ISO8140) (inkl. Bolzen und Sicherung.)	Gelenkkopf-Kolbenstange (ISO8139)	Ausgleichs-element			Drosselrück-schlagventil, Winkelausfüh-rung	Drosselrück-schlagventil, Universalausfüh-rung	Doppel-Drosselrück-schlagventil
											Bestell-Nr.	Bestell-Nr.	Bestell-Nr.
8	C85F10	C85C10	C85L10A	C85L10B	C85T10	GKM4-8	KJ4D	JA10-4-070	8, 10, 12, 16	3,2	AS1201F-M5-23A	AS1301F-M5-23	—
10										4	AS1201F-M5-04A	AS1301F-M5-04	ASD230F-M5-04
12										6	AS1201F-M5-06A	AS1301F-M5-06	ASD230F-M5-06
16	C85F16	C85C16	C85L16A	C85L16B	C85T16	GKM6-12	KJ6D	JA15-6-100	20, 25	3,2	AS2201F-01-23A	AS2301F-01-23	—
20										4	AS2201F-01-04SA	AS2301F-01-04S	—
25										6	AS2201F-01-06SA	AS2301F-01-06S	ASD330F-01-06S
	C85F25	C85C25	C85L25A	C85L25B	C85T25	GKM8-16 GKM10-20	KJ8D KJ10D	JA20-8-125 JA30-10-125		8	AS2201F-01-08SA	AS2301F-01-08S	ASD330F-01-08S
										10	AS2201F-01-10SA	—	—

Anm.) 2 Stk. mit Befestigungsmutter 1 Stk.

Kolben-Ø [mm]	Schlauch-Ø [mm]	⑫
		Drosselrück-schlagventil axiale Ausfüh-rung
		Bestell-Nr. Anm. 1)
8, 10, 12, 16	3,2	AS1002F-23
	4	AS1002F-04
	6	AS1002F-06
20	3,2	AS1002F-23
	4	AS2002F-04
	6	AS2052F-06
	8	AS2052F-08
25	4	AS2002F-04
	6	AS2052F-06
	8	AS2052F-08

⑬		
Signalgeber		
elektronischer Signalgeber		
Bestell-Nr.	Verdrahtung	Kabel
D-M9BL	2-Draht	3 m
D-M9PL	3-Draht PNP	3 m
D-M9PSAPC	M8-3 Pins PNP	0,5 m

für ATEX Anm. 2)

D-M9BL-588	2-Draht	3 m
D-M9PL-588	3-Draht PNP	3 m
D-M9PSAPC-588	M8-3 Pins PNP	0,5 m

Reed-Schalter		
Bestell-Nr.	Verdrahtung	Kabel
D-A93L	2-Draht	3 m
D-A93SAPC	M8-3 Pins	0,5 m

für ATEX Anm. 2)

D-A93L-588	2-Draht	3 m
D-A93SAPC-588	M8-3 Pins	0,5 m

Kolben-Ø [mm]	⑭	⑮
	Befestigungs-element	Montageband
8	BJ3-1	BJ2-008
10		BJ2-010
12		BJ2-012
16		BJ2-016
20		BM2-020
25		BM2-025

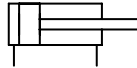
Anm. 1) Die Ausführung D-A93 kann nicht auf den Kolbendurchmessern Ø 8, Ø 10 und Ø 12 montiert werden.

Anm. 2) Bei Montage eines Signalgebers auf einem Modell der Serie 55 (Kategorie 2) wechselt die ATEX-Klasse des Zylinders mit Signalgeber zu Kategorie 3, d. h. zur Klasse des Signalgebers. Der Signalgeber erfüllt nur Kategorie 3 (II 3GD EEx nA II T5x -10 °C ≤ Ta ≤ +60 °C IP67).

Serie C55



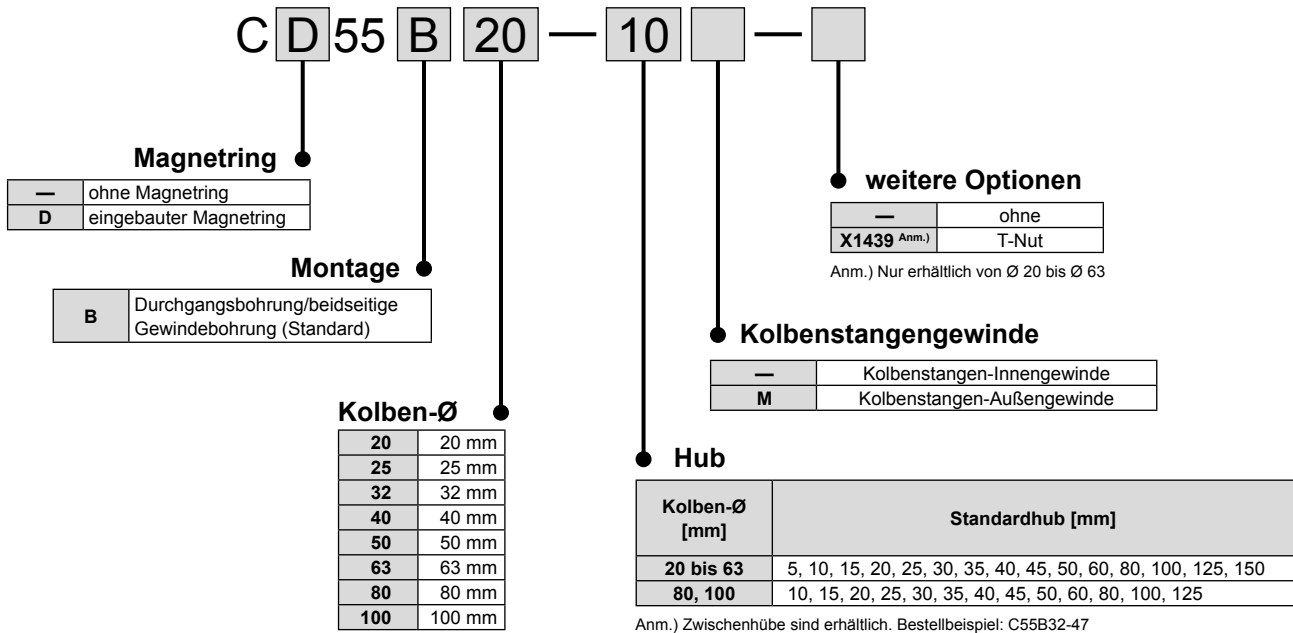
doppeltwirkend,
Standardkolbenstange



ISO-Standard (ISO 21287) – Kompaktzylinder
Standardausführung
doppeltwirkend, Standardkolbenstange
Serie C55
Ø 20, Ø 25, Ø 32, Ø 40, Ø 50, Ø 63, Ø 80, Ø 100

- Hübe bis 150 mm
- Kolbengeschwindigkeit bis 500 mm/s
- ATEX-konforme Version für explosionsfähige Atmosphären
- Runde Signalgeber der Serie D-M9□ können direkt auf den 4 Seiten montiert werden
- Gehäuse mit Gewinde- und Durchgangsbohrungen für eine einfache Montage
- Kolbenstangeninnen- und Außengewinde erhältlich

Bestellschlüssel



Technische Daten

Ausführung	Druckluftzylinder (lebensdauer geschmiert)
Wirkungsweise	doppeltwirkend, Standardkolbenstange
Medium	Druckluft
Prüfdruck	1,5 MPa
max. Betriebsdruck	1,0 MPa
min. Betriebsdruck	0,05 MPa (Ø 20 bis Ø 63) 0,03 MPa (Ø 80 bis Ø 100)
Umgebungs- und Medientemperatur	ohne Signalgeber: -10 bis 70 °C (nicht gefroren) Anm.) mit Signalgeber: -10 bis 60 °C (nicht gefroren)
Dämpfung	elastische Dämpfung beidseitig
Kolbengeschwindigkeit	50 bis 500 mm/s (Ø 20 bis Ø 63) 50 bis 300 mm/s (Ø 80 bis Ø 100)

Verfügbarkeit: Lagerhaltige Artikel für kurze Lieferzeiten und schnelle Fertigung

Lagerhaltige Artikel für einen schnellen Versand

Bestell-Nr.	Hub (□)
C*55B20-□	5, 10, 15, 20, 25, 30, 35, 40, 45, 50, 60, 80, 100, 125, 150
C*55B20-□M	5, 10, 15, 20, 25, 30, 35, 40, 45, 50, 60, 80, 100, 125, 150
C*55B25-□	5, 10, 15, 20, 25, 30, 35, 40, 45, 50, 60, 80, 100, 125, 150
C*55B25-□M	5, 10, 15, 20, 25, 30, 35, 40, 45, 50, 60, 80, 100, 125, 150
C*55B32-□	5, 10, 15, 20, 25, 30, 35, 40, 45, 50, 60, 80, 100, 125, 150
C*55B32-□M	5, 10, 15, 20, 25, 30, 35, 40, 45, 50, 60, 80, 100, 125, 150
C*55B40-□	5, 10, 15, 20, 25, 30, 35, 40, 45, 50, 60, 80, 100, 125, 150
C*55B40-□M	5, 10, 15, 20, 25, 30, 35, 40, 45, 50, 60, 80, 100, 125, 150
C*55B50-□	5, 10, 15, 20, 25, 30, 35, 40, 45, 50, 60, 80, 100, 125, 150
C*55B50-□M	5, 10, 15, 20, 25, 30, 35, 40, 45, 50, 60, 80, 100, 125, 150
C*55B63-□	5, 10, 15, 20, 25, 30, 35, 40, 45, 50, 60, 80, 100, 125, 150
C*55B63-□M	5, 10, 15, 20, 25, 30, 35, 40, 45, 50, 60, 80, 100, 125, 150
C*55B80-□	10, 15, 20, 25, 30, 35, 40, 45, 50, 60, 80, 100, 125
C*55B80-□M	10, 15, 20, 25, 30, 35, 40, 45, 50, 60, 80, 100, 125
C*55B100-□	10, 15, 20, 25, 30, 35, 40, 45, 50, 60, 80, 100, 125
C*55B100-□M	10, 15, 20, 25, 30, 35, 40, 45, 50, 60, 80, 100, 125

Fertigung

Verfügbar ab Werk bis zu 12 Tage – Bei Bestellungen über 10 Stk. gelten die Lieferfristen als Richtwert.

Lagerhaltige Artikel können ohne Vorankündigung geändert werden.

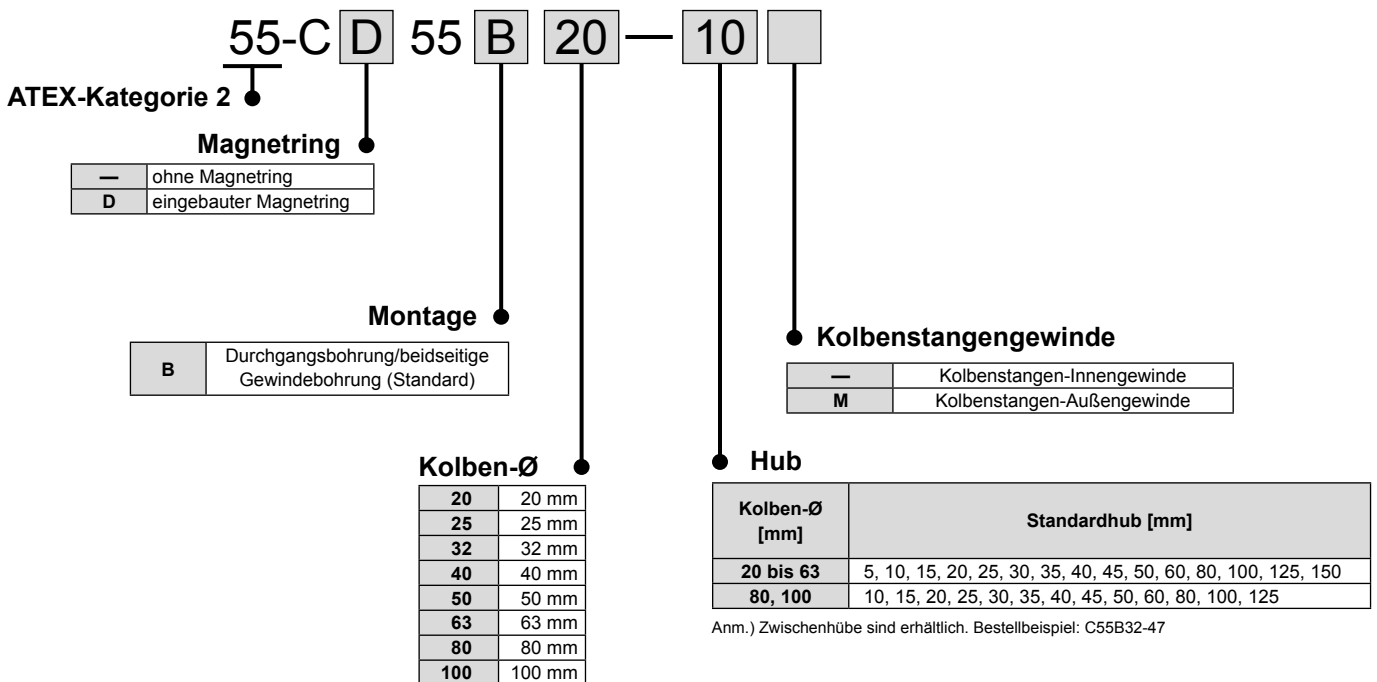
*: Signalgeber —: ohne
D: mit

ATEX-konforme Version (ATEX-Richtlinie Kategorie 2)

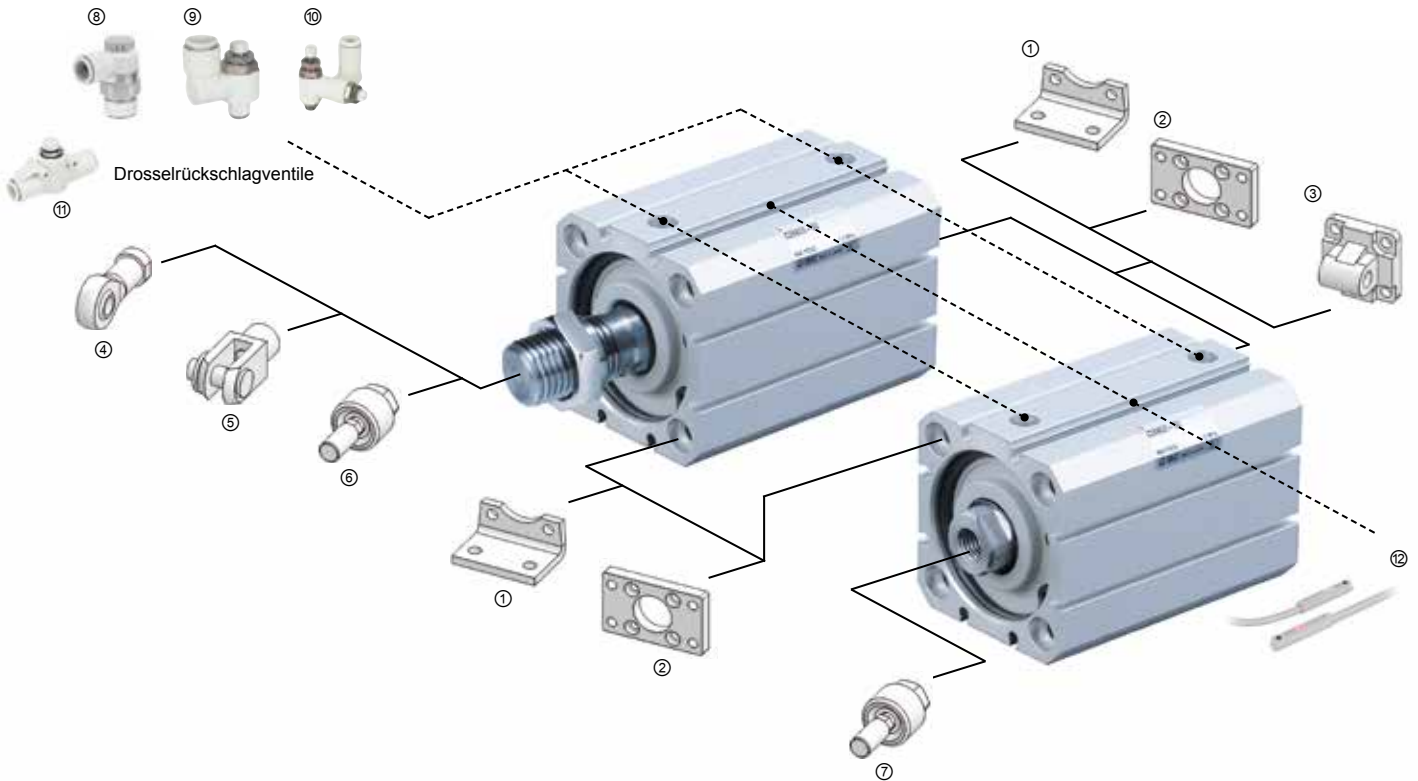
Klassifizierung	
II 2 GD c	85 °C (T5) Ta -10 °C bis 40 °C 105 °C (T4) Ta 40 °C bis 60 °C



Bestellschlüssel



C55 – Zubehör



Kolben-Ø [mm]	①	②	③	④	⑤	⑥	⑦
	Fuß (Wird mit 2 Stk. und 4 Schrauben geliefert.)	Flansch (Wird mit 4 Schrauben geliefert.)	Schwenkbe- festigung (Wird mit 4 Schrauben geliefert.)	Gelenkkopf Kolben- stange (ISO8139)	Gabelgelenk Zylinderkopf (ISO8140) (inkl. Bolzen und Sicherung.)	Ausgleichs- element für Außengewinde	Ausgleichs- element für Innen- gewinde
20	C55-L020	C55-F020	C55-C020	KJ8D	GKM8-16	JA20-8-125	JB25-6-100
25	C55-L025	C55-F025	C55-C025	KJ8D	GKM8-16	JA20-8-125	JB25-6-100
32	C55-L032	C55-F032	C55-C032	KJ10D	GKM10-20	JA30-10-125	JB40-8-125
40	C55-L040	C55-F040	C55-C040	KJ10D	GKM10-20	JA30-10-125	JB40-8-125
50	C55-L050	C55-F050	C55-C050	KJ12D	GKM12-24	JA40-12-125	JB63-10-150
63	C55-L063	C55-F063	C55-C063	KJ12D	GKM12-24	JA40-12-125	JB63-10-150
80	C55-L080	C55-F080	C55-C080	KJ16D	GKM16-32	JA50-16-150	—
100	C55-L100	C55-F100	C55-C100	KJ16D	GKM16-32	JA50-16-150	—

Kolben-Ø [mm]	Schlauch-Ø [mm]	⑧	⑨	⑩
		Drosselrück- schlagventil, Winkel- ausführung	Drosselrück- schlagventil, Universal- ausführung	Doppel- Drosselrück- schlagventil
		Bestell-Nr.	Bestell-Nr.	Bestell-Nr.
20, 25	3,2	AS1201F-M5-23A	AS1301F-M5-23	—
	4	AS1201F-M5-04A	AS1301F-M5-04	ASD230F-M5-04
	6	AS1201F-M5-06A	AS1301F-M5-06	ASD230F-M5-06
32, 40	3,2	AS2201F-01-23A	AS2301F-01-23	—
	4	AS2201F-01-04SA	AS2301F-01-04S	—
	6	AS2201F-01-06SA	AS2301F-01-06S	ASD330F-01-06S
	8	AS2201F-01-08SA	AS2301F-01-08S	ASD330F-01-08S
50, 63 80, 100	10	AS2201F-01-10SA	—	—
	—	—	—	—

Kolben-Ø [mm]	Schlauch-Ø [mm]	⑪
		Drosselrück- schlagventil axiale Ausfüh- rung
		Bestell-Nr.
20	3,2	AS1002F-23
	4	AS2002F-04
	6	AS2052F-06
	8	AS2052F-08
25, 32	4	AS2002F-04
	6	AS2052F-06
	8	AS2052F-08
	6	AS3002F-06
40, 50	8	AS3002F-08
	10	AS3002F-10
	12	AS3002F-12
	6	AS3002F-06
63	8	AS3002F-08
	10	AS4002F-10
	12	AS4002F-12
	10	AS4002F-10
80, 100	12	AS4002F-12

⑫		
Signalgeber		
elektronischer Signalgeber		
Bestell-Nr.	Verdrahtung	Kabel
D-M9BL	2-Draht	3 m
D-M9PL	3-Draht PNP	3 m
D-M9PSAPC	M8-3 Pins PNP	0,5 m
für ATEX Anm.)		
D-M9BL-588	2-Draht	3 m
D-M9PL-588	3-Draht PNP	3 m
D-M9PSAPC-588	M8-3 Pins PNP	0,5 m
Reed-Schalter		
Bestell-Nr.	Verdrahtung	Kabel
D-A93L	2-Draht	3 m
D-A93SAPC	M8-3 Pins	0,5 m
für ATEX Anm.)		
D-A93L-588	2-Draht	3 m
D-A93SAPC-588	M8-3 Pins	0,5 m

Anm.)
Bei Montage eines Signal-
gebers auf einem Modell
der Serie 55 (Kategorie 2)
wechselt die ATEX-Klasse
des Zylinders mit Signal-
geber zu Kategorie 3, d.
h. zur Klasse des Signal-
gebers. Der Signalgeber
erfüllt nur Kategorie 3 (II
3GD EEx nA II T5x -10 °C
≤ Ta ≤ +60 °C IP67).

Weitere Informationen zu ISO-Zylindern im Internet

Digitaler Katalog

www.smc.de

– Wählen Sie das gewünschte Produkt (z. B. C96SDB63-200J)

– Bestätigen Sie die Bestell-Nr.

– Greifen Sie auf die erforderlichen Informationen zu:

- PDF-Dokumentation
- 3D CAD
- Technische Informationen
- Lagerinformationen

C96S(D), ISO-Zylinder (ISO15552), doppelwirkend, einseitige / durchgehende Kolbenstange

NEW



C96S D B 63 - 200 J

Produktkonfiguration Lagerhaltige Produkte

✓ Magnet	D (Integriert)	
✓ Montage	B (Ohne Befestigungselement)	
✓ Kolben-Ø	63 (Ø 63 mm)	
✓ Hub	200 mm	[25 mm - 1000 mm] by 1
✓ Faltenbalg	J (Nylon-Faltenbalg einseitig)	
✓ Kolbenstangenausführung	Einseitige Kolbenstange	
✓ Signalgeber	Ohne Signalgeber	
✓ Signalgeber Verdrahtungsoption	0.5 m Kabellänge / kein bei Signalgeber-Auswahl "Ohne Signalgeber"	
✓ Signalgeber Anzahl	2 Stk. / keine bei Signalgeber-Auswahl "Ohne Signalgeber"	
































Technisches Datenblatt

3D-CAD Datei

3D Produktvorschau

PDF Katalog in mehreren Sprachen

Weitere Baureihen (anwendungsoptimiert)

Serie CQ2

Kompaktzylinder



Flexibler Kompaktzylinder

Wenn das Spezielle als Standard erhältlich sein soll...

- Kolbenstangen-Innen- und Außen-gewinde erhältlich
- Verdrehgesicherte Kolbenstange
- Axialer Luftanschluss
- Querlastbeständige Ausführung
- Mit Endlagenverriegelung
- Wasserfest
- Leichtlaufzylinder
- Langsamlaufzylinder
- Wärmebeständiger Zylinder (-10 ~ 150 °C)
- Kältebeständiger Zylinder (-40 ~ 70 °C)
- Mit Hochleistungsabstreifer
- Kolbenstange und Kolbenstangenmutter aus SUS
- Mit Metallabstreifer
- Dichtungen aus Fluorkautschuk
- Mehrstellungszyylinder / mit durchgehender Kolbenstange
- Mehrstellungszyylinder / mit Standard-Kolbenstange
- Geänderte Ausführung des Kolbenstangenendes
- Mit Zentrierzapfen am Zylinderkopf
- Mit konkavem Zentrierzapfen hinten
- Spezielle Druckluftanschluss-Position
- Mit Steckverbindungen
- Niederdruckhydraulikzylinder
- Reinraumserie
- Kupfer- und fluorfreie Serie

Kolben-Ø (mm): 12, 16, 20, 25, 32, 40, 50, 63, 80, 100, 125, 140, 160, 180, 200

Standardhöhe: von 5 bis 300 mm

Serie CG5

Rundzylinder aus rostfreiem Stahl



Rundzylinder mit Spezialabstreifer

Zur Verwendung in Umgebungen mit Wasserspritzern, wie z. B. Maschinen für die Lebensmittelverarbeitung...

- Spezialabstreifer als Standard verhindern das Eindringen von Wasser in den Zylinder
- Alle externen Bauteile (inkl. Befestigungen) sind aus rostfreiem Stahl (SUS304)
- Zwei verschiedene Dichtungsmaterialien (NBR oder FKM) sind wählbar
- Verlängerte Lebensdauer, da das Produkt auseinandergebaut und die Dichtungen ausgetauscht werden können (nur bis Ø 40)

Kolben-Ø (mm): 20, 25, 32, 40, 50, 63, 80, 100

Standardhöhe: von 25 bis 300 mm (max. Hub 1.500 mm)

Serie MGP

Kompaktzylinder mit Führung



Variantenreicher und kompakter Führungszylinder

Wenn Sie die Robustheit eines Führungszylinders benötigen...

- Ausführung mit Gleitführung
- Ausführung mit Kugelführung
- Ausführung mit Präzisions-Kugellager
- Breite Ausführung (für den Transfer großer Werkstücke)
- Kupfer- und fluorfreie Serie
- Geänderte Ausführung der Führungsstangenenden
- Langsamlaufzylinder
- Herstellung von zusätzlichen Gewinden, Bohrungen und Stiftlöchern
- Montage von unten
- Symmetrische Anschlussposition
- Seitlicher Luftanschluss
- Wärmebeständiger Zylinder (-10 ~ 150 °C)
- Dichtungen aus Fluorkautschuk
- Mit pneumatischer Dämpfung
- Mit Endlagenverriegelung
- Mit verstärkter Führung für erhöhten Lastwiderstand
- Reinraumserie
- Wasserfest
- Mit Stoßdämpfer
- Mit Hochleistungsabstreifer
- Mit Teilen aus SUS
- Ausführung mit Ausfahr-/Einfahrhubbegrenzung
- Mit Metallabstreifer
- Staubgeschützte Ausführung mit Filz

Kolben-Ø (mm): 12, 16, 20, 25, 32, 40, 50, 63, 80, 100

Standardhöhe: von 10 bis 400 mm

Serie CQU

Kompaktzylinder – flache Ausführung

**Schmaler Kompaktzylinder**

Wenn Sie alles versucht und nichts gefunden haben, das in einen begrenzten Einbauraum passt...

- Kompakt bei geringem Gewicht
- Ermöglicht einen kleineren Montageabstand
- Kolbenstangen-Innen- und Außengewinde erhältlich

Kolben-Ø (mm): 20, 25, 32, 40

Standardhübe: von 5 bis 100 mm

Serie CG3

Rundzylinder – kurze Ausführung

**Kompakter Rundzylinder**

Wenn Einbauraum, Gewicht oder Reinheitsgrad eine Herausforderung darstellen...

- Platzsparend
- Geringes Gewicht
- Kolbenstangen-Innen- und Außengewinde erhältlich

Kolben-Ø (mm): 20, 25, 32, 40, 50, 63, 80, 100

Standardhübe: von 25 bis 300 mm

Serie MQQ

Kompakter Leichtlaufzylinder

**Leichtlaufzylinder metallisch dichtend**

Deckt ein breites Spektrum an Betriebsgeschwindigkeiten ab, die herkömmliche Zylinder nicht bieten...

- Geringer Ansprechdruck
- Hohe Lebensdauer
- Geringe und gleichmäßige Geschwindigkeit
- Geringe Reibung
- Querlastbeständigkeit
- Hochgeschwindigkeits- und Hochfrequenzbetrieb
- Keine abrupten Bewegungen
- Kein Kolben (Serie MQP)
- Speziell einfachwirkend/ Kolbeneinfahrhub durch externe Kraft (Serie MQP)
- Verringert Kraftschwankungen (Serie MQP)
- Geringe Reibung und Leichtgängigkeit (Serie MQP)
- Hochpräzise Steuerung linearer Bewegungen (Serie MQP)

Serie MQM

Querlastbeständiger Leichtlaufzylinder

**Serie MQP**

Leichtlaufzylinder – einfach wirkend

MQQ: Kolben-Ø (mm): 10, 16, 20, 25, 30, 40
Standardhübe: von 10 bis 100 mmMQM: Kolben-Ø (mm): 10, 16, 20, 25
Standardhübe: von 15 bis 100 mmMQP: Kolben-Ø (mm): 4, 6, 10, 16, 20
Standardhübe: 10 mm

Passendes Zubehör



Serie KQ2 – Steckverbindungen

- Einfache und schnelle Montage für geringere Arbeitskosten und hohe Flexibilität



Serie TU – Schläuche

- Große Flexibilität und in 29 verschiedene Farben erhältlich



Serie RB – Stoßdämpfer

- Große Auswahl und automatische Anpassung an die geeignetste Absorptionleistung



Serie AS-FS – Drosselrückschlagventil

- Arbeitsaufwand reduzieren und Fehler bei der Einstellung minimieren



Serie VBA – Druckverstärker

- Erhöht den vorhandenen Netzdruck um max. das 4-fache



Serie AV – Softstart-Ventil

- Sorgt für einen langsamen Druckaufbau im Druckluftnetz beim Einschalten und eine schnelle Entlüftung beim Abschalten der Druckluftzufuhr



Serie NEW SY – 5/2-/ 5/3-Wege-Elektromagnetventile

- Einzigartiges Mehrzweck-Elektromagnetventil
- Bis zu Kolben-Ø 125
- Hoher Durchfluss bei kompakter Bauweise
- Metalplatte mit interner Verdrahtung erhältlich



Serie VS7-6 – Elektromagnetventil

- ISO Standard-Elektromagnetventil mit Stahlschieber
- Geeignet für Einzel oder Mehrfachanschlussplatten mit der ISO Größe 1



Serie SY/SYJ – 3/2-/ 5/3-Wege-Elektromagnetventile

- Geeignet für den Betrieb einwirkender Zylinder
- Hoher Durchfluss bei geringer Leistungsaufnahme



Serie AR – Regler

- Anschlussgrößen zwischen M5 und 1" und Einstelldruckbereich zwischen 0,05 und 0,85 MPa



Serie IR – Präzisionsregler

- Für Instrumentierungsanwendungen mit einem wählbaren Druckbereich zwischen 0,005 und 0,8 MPa



Serie ITV – Elektropneumatischer Regler

- Stufenlose Regelung des Luftdrucks proportional zu einem elektrischen Signal mit einem Einstellbereich von 0,005 bis 0,9 MPa

Signalgeber mit Anzeige des optimalen Sichtbereiches

Perfekt für die Verwendung mit unserem elektronischen Signalgeber mit 2-farbiger Anzeige der Serie D-M9W, der sich leicht einstellen lässt.

Ein **grünes** Licht leuchtet beim Erreichen des optimalen Schaltbereichs.

Betriebsbereich: ON (rot) → grün → OFF (rot)

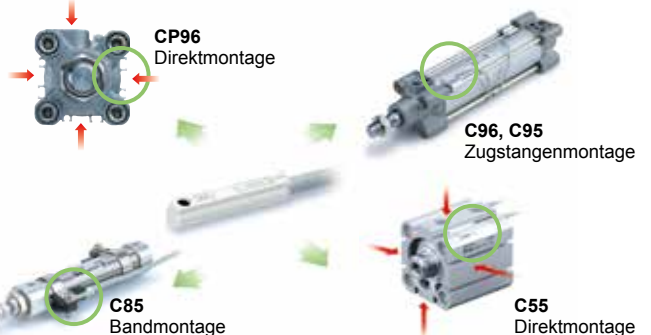
optimaler Betriebsbereich

elektronischer Signalgeber		
2-farbige Anzeige		
Bestell-Nr.	Verdrahtung	Kabel
D-M9BWL	2-Draht	3 m
D-M9PWL	3-Draht PNP	3 m
D-M9PWSAPC	M8-3 Pins PNP	0,5 m

für ATEX Anm.)

D-M9BWL-588	2-Draht	3 m
D-M9PWL-588	3-Draht PNP	3 m
D-M9PWSAPC-588	M8-3 Pins PNP	0,5 m

Anm.) Siehe gegenüber.





www.smc.de

SMC Pneumatik GmbH

Boschring 13-15
63329 Egelsbach
Deutschland
T +49 (0)6103 402 0
info@smc.de
www.smc.de



MA14VK-305aDE